



TS 93 E

Marknadens största torkskåp

ProLine TS 93 E är ett mycket effektivt och energisnålt torkskåp, med en kapacitet på 16 kg. Torkskåpet är det enda i sin klass som har hela 32 meters hänglängd. Torkskåpets kapacitet och stabila konstruktion gör att det fungerar utmärkt för både normalt tvätt och grovtvätt.

Torkskåpen är utrustade med HTS som känner av fuktnivån och avbryter torkprocessen exakt när tvätten är torr. Det ger en effektivare torkprocess som sparar tid, energi och pengar.

Egenskaper

- Kapacitet 16 kg
- 32 meter hänglängd
- Bredd, 180 cm
- HTS känner av fuktnivån och avbryter torkprocessen exakt när tvätten är torr
- Dubbelplåt minimerar energiförlust
- Fyra automatiska torkprogram och ett tidsstyrt program
- Hängställningen kan roteras ut 90°
- Dörrarna kan öppnas 190°
- Dubbelt överhettningsskydd för ökad säkerhet
- Infälld belysning
- Språkval (svenska, norska, danska, engelska, franska, tyska och spanska)
- Avtagbar topp för enkel installation och service
- TS 93 E levereras som byggsats

Huvuddata	TS 93 E
Kapacitet, kg	16
Hänglängd, m	32
Värmeeffekt, kW	9
Artikelnummer	131034
Förbrukningsdata normal temperatur*	
Torktid, min	64
Torkkapacitet, g/min	81
Energiförbrukning, kWh	6,4

*Gäller 12 kg torrsvikt bomull med 43% restfuktighet, torkad till 0% restfuktighet.

Om PODAB

Sedan 1945 har vi jobbat med professionell tvättstugeutrustning. Inget annat. Det är det som gör oss till specialister. Våra produkter finns i flerbostadshus, på hotell och restauranger, på brandstationer, sjukhem och ridhus, för att bara nämna några platser.

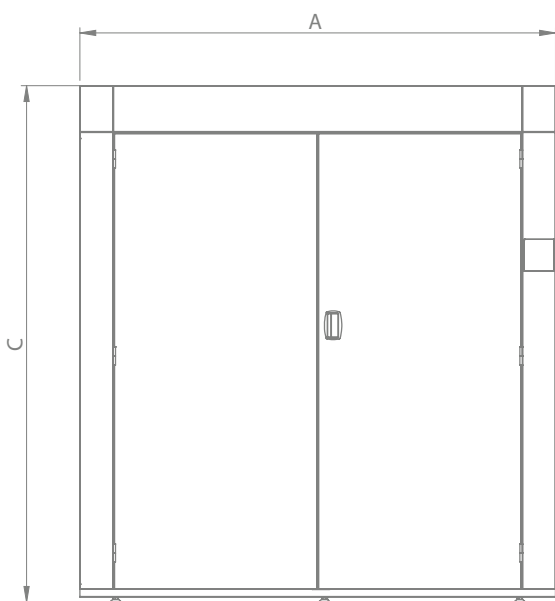
Garantier

Vid köp av produkten ingår 5 års heltäckande garanti. För fullständiga garantivillkor se www.podab.se.

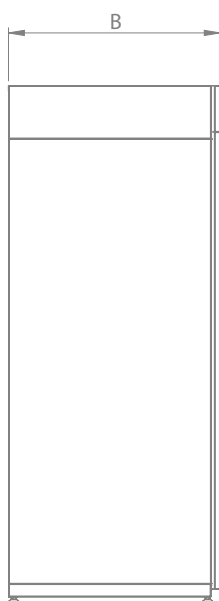
Modell		TS 93 E
Elanslutning	Fas/spänning/frekvens	3~N/400V/50Hz
	Effekt, kW	9,5
	Säkring, A	16
	Elkabel längd, mm	2500
Luftanslutning	Evakueringsanslutning, Ø mm	160
	Evakuerad luft, m ³ /h*	300
	Tryckfall max, Pa*	260
Tillbehör/tillval	Kroklist, 3-pack, artikelnummer	131071
	Luftmixdon 1 ventil, artikelnummer	141009
	Luftmixdon 2 ventiler, artikelnummer	141018
Ljudnivå	Ljudnivå, dB(A)	65
Vikt	Vikt netto, kg	235
	Vikt med emballage, kg	275
Takhöjd	Lägsta takhöjd i rum, mm	2215

* Rekommenderat luftflöde för optimal funktion. Tryckfall motsvarar 170 m rak luftkanal med diameter 160 mm.

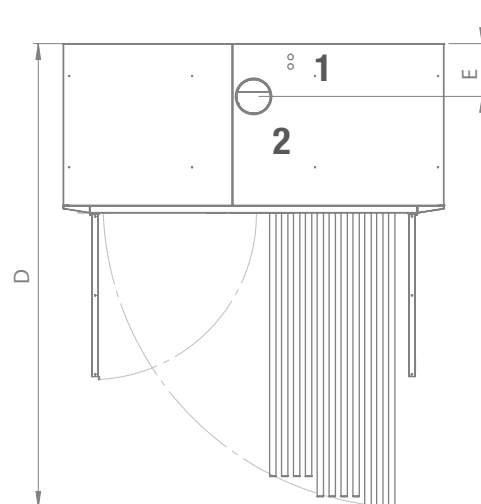
Framsida



Vänster sida



Ovanifrån



1. Elanslutning
2. Stos evakuering

Mått i mm	A	B	C	D	E
	Bredd	Djup	Höjd	Djup med hängställning	Centrum stos från rygg
TS 93 E	1800	800	1955	2192	250



2017-01-04. Vi förbehåller oss rätten till ändringar och reserverar oss för feltryck.