



TM 9060 & TM 9070

Flexibla maskiner med stor kapacitet

StreamLine TM 9060 och TM 9070 är tvättmaskiner av kompromisslös kvalitet som är framtagna för att klara hög belastning under lång tid. De har en trumvolym på 60 och 70 liter och en kapacitet på 7 och 8 kg.

Utsidan är prisbelönad för sin fina design. På insidan hittar man världens första 3D-tvättssystem. 3D-trumman har sex stycken unika valkar med en mjuk och en hård sida. Textilierna behandlas skonsamt eller kraftfullt beroende på valt tvättprogram. Valkarna sprayar också vatten över tvätten kontinuerligt. Resultatet blir en skonsammare tvättprocess och renare tvätt, på kortare tid. I kombination med WED blir dessutom vatten- och energiförbrukningen lägre.

Egenskaper

- Endast 43% och 45% restfuktighet
- Låg ljudnivå, max 63 dB vid centrifugering
- Variabel centrifugering 0-1600 v/min
- 3D-trumma med unikt utformade valkar
- Viktsensor ger doseringsråd
- WED ger låg vatten- och energiförbrukning
- Stabil konstruktion med 4 stycken stötdämpare
- 15 stycken olika tvättprogram
- Smart rengöringsprogram som standard
- Kommer även med expresse tvätt och Antibac-program (anpassat för allergiker)
- Höger (standard) - eller vänsterhängd lucka, 34 cm Ø
- 4,3" färgdisplay som visar program, temperatur, återstående tid, centrifugeringshastighet m.m.
- 25 valbara språk däribland engelska, finska, tyska och arabiska
- Specialprogram finns för professionella applikationer som mopptvätt och hygentvätt enligt SIS-TR 11:2011
- Förberedd för inkoppling mot bokningssystem
- Klar för varm- och kallvattenanslutning
- Prisbelönt design - Red Dot Award vinnare

Huvuddata	TM 9060		TM 9070	
Trumvolym, l	60		70	
Kapacitet 1:9, kg	7		8	
Max centrifugering, v/min	1600		1600	
Artikelnummer ventil/pump	100212	-	100214	100213
Förbrukningsdata normaltvätt 60°, kallvattenansluten*				
Torrsvikt bomullslast, kg	7		8	
Vattenförbrukning, l	65		72	
Energiförbrukning, kWh	1,3		1,5	
Restfuktighet, %	43		45	
Tvättid, min	60		60	
Förbrukningsdata ECO 60° bomull, kallvattenansluten*				
Torrsvikt bomullslast, kg	6,5	3,25	8	4
Vattenförbrukning, l	33	23	41	26
Energiförbrukning, kWh	1,17	0,68	1,36	0,76
Restfuktighet, %	44	44	45	45
Tvättid, min	58	55	59	54

* Enligt EN 60456 och tvättindex D

Om PODAB

Sedan 1945 har vi jobbat med professionell tvättstugeutrustning. Inget annat. Det är det som gör oss till specialister. Våra produkter finns i flerbostadshus, på hotell och restauranger, på brandstationer, sjukhem och ridhus, för att bara nämna några platser.

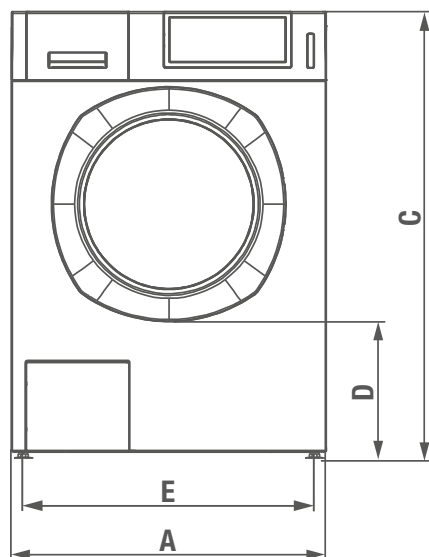
Garantier

Vid köp av produkten ingår 5-års garanti. För fullständiga garanti-villkor se www.podab.se.

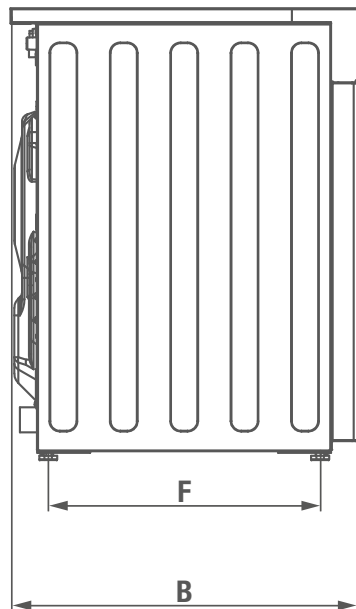
Modell		TM 9060	TM 9070
Elanslutning	Fas/spänning/frekvens	2~N/400V/50Hz	3~N/400V/50Hz
	Effekt, kW	4,6	4,6
	Säkring, A	10	10
	Elkabel längd, mm	1600	1600
Elanslutning alternativ	Fas/spänning/frekvens/effekt/säkring	1~N/230V/50Hz/2,3kW/10A	1~N/230V/50Hz/2,3kW/10A
Vattenanslutning	Vattenventiler, Ø tum	3/4	3/4
	Avloppsventil, yttre Ø mm	50	50
	Vattenutlopp pump, Ø mm	Ej tillgängligt	21
	Rekommenderat vattentryck, bar	1-10	1-10
	Vattenintag, l/min	10	10
	Tömningskapacitet, l/sek	1,0	1,0
	Tillbehör/tillval	Fundament, artikelnummer/höjd, mm	102058/300
	Uppsamlingsränna, artikelnummer/volym, l	161032/24	161000/42
	Dörromhängningssats (vänster), artikelnummer	51030	51030
	Doseringsutrustning P-o-T, 2 pumpar, artikelnummer	101082	101082
	Doseringsutrustning P-o-T, 4 pumpar, artikelnummer	101084	101084
	Doseringsutrustning P-o-M, artikelnummer	101063	101063
Ljudnivå	Ljudtrycksnivå vid centrifugering, dB(A)*	63	63
Vikt	Vikt netto, kg	95	97
	Vikt med emballage, kg	100	102
Lucköppning	Lucköppning, Ø mm	340	340

* Enligt EN-standarder ISO 3744, 60704, 50571 och ISO 11201.

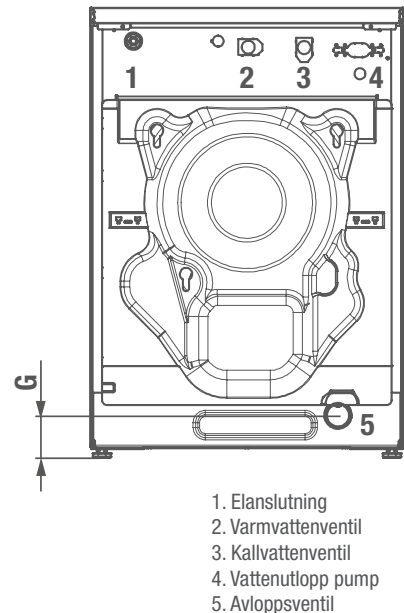
Framsida



Vänster sida



Baksida



Mått i mm	A	B	C	D	E	F	G
	Bredd	Djup	Höjd	Höjd till lucköppning	Avstånd mellan fötter (bredd)	Avstånd mellan fötter (djup)	Höjd till avloppsventil
TM 9060	630	708	900	281	582	540	85
TM 9070	630	708	900	281	582	540	85



2020-11-19. Vi förbehåller oss rätten till ändringar och reserverar oss för feltryck.