



TM 8055

Snabb och energieffektiv tvättmaskin

BaseLine TM 8055 en kompakt tvättmaskin med en trumvolym på 60 liter och en kapacitet på 5,5 kg. Med sin praktiska storlek passar tvättmaskinen utmärkt även i mindre utrymmen.

Utsidan är prisbelönad för sin fina design. På insidan hittar man världens första 3D-tvättsystem. 3D-trumman har sex stycken unika valkar med en mjuk och en hård sida. Textilierna behandlas skonsamt eller kraftfullt beroende på valt tvättprogram. Valkarna sprayar också vatten över tvätten kontinuerligt. Resultatet blir en skonsammare tvättprocess och renare tvätt, på kortare tid. I kombination med WED blir dessutom vatten- och energiförbrukningen lägre.

Egenskaper

- Låg restfuktighet, endast 44 %
- Låg ljudnivå, max 63 dB vid centrifugering
- Variabel centrifugering 0-1500 v/min
- 3D-trumma med unikt utformade valkar
- WED ger låg vatten- och energiförbrukning
- 15 st olika tvättprogram
- Smart rengöringsprogram som standard
- Kommer även med expresstvätt och Antibac-program (anpassat för allergiker)
- WLS anpassar vattenmängden till mängden tvätt och typ av tvättgodis
- Höger (standard) - eller vänsterhängd lucka, 34 cm Ø
- 4,3" färgdisplay som visar program, temperatur, återstående tid, centrifugeringshastighet m.m.
- 23 valbara språk via snabbknapp
- Klar för varm- och kallvattenanslutning
- Levereras med pump- eller avloppsventil
- Prisbelönt design - Red Dot Award vinnare

Huvuddata	TM 8055	
Kapacitet 1:11, kg	5,5	
Max centrifugering, v/min	1500	
Artikelnummer ventil/pump	100209	100208
Förbrukningsdata normaltvätt 60°, kallvattenansluten		
Torrsvikt bomullslast, kg	5,5	
Vattenförbrukning, l	53	
Energiförbrukning, kWh	1,15	
Restfuktighet, %	44	
Förbrukningsdata ECO 60° bomull, kallvattenansluten*		
Torrsvikt bomullslast, kg	5,5	2,75
Vattenförbrukning, l	28,6	20
Energiförbrukning, kWh	0,94	0,50
Tvättid, min	58	55

* Enligt EN 60456 och tvättindex D enligt HBV 15-102.

Om PODAB

Sedan 1945 har vi jobbat med professionell tvättstugeutrustning. Inget annat. Det är det som gör oss till specialister. Våra produkter finns i flerbostadshus, på hotell och restauranger, på brandstationer, sjukhem och ridhus, för att bara nämna några platser.

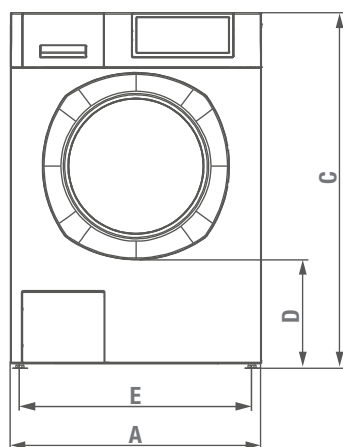
Garantier

Vid köp av produkten ingår 2 års heltäckande garanti. Det finns möjlighet att teckna avtal om 5 års heltäckande garanti. För fullständiga garantivillkor se www.podab.se.

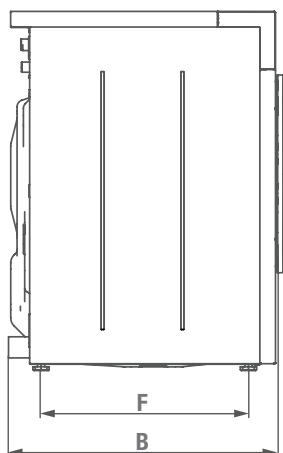
Modell	TM 8055	
Elanslutning	Fas/spänning/frekvens	2~N/400V/50 Hz
	Effekt, kW	4,6
	Säkring, A	10
	Elkabel längd, mm	1600
Elanslutning alternativ	Fas/spänning/frekvens/effekt/säkring	1~N/230V/50Hz/2,3kW/10A
Vattenanslutning	Vattenventiler, Ø tum	3/4
	Avloppsventil, yttre Ø mm	50
	Vattenutlopp pump, Ø mm	21
	Rekommenderat vattentryck, bar	1-10
	Tömningskapacitet ventil, l/sek	1,0
Tillbehör/tillval	Fundament, artikelnummer/höjd, mm	102056/325; 102057/220
	Uppsamlingsränna, artikelnummer/volym, l	161032/24
	Dörrömhängningssats (vänster), artikelnummer	51030
	Doseringsutrustning P-o-T, 2 pumpar, artikelnummer	101082
	Doseringsutrustning P-o-T, 4 pumpar, artikelnummer	101084
	Doseringsutrustning P-o-M, artikelnummer	101063
Ljudnivå	Ljudtrycksnivå vid centrifugering, dB(A)*	63
Vikt	Vikt netto, kg	90
	Vikt med emballage, kg	95
Lucköppning	Lucköppning, Ø mm	340

* Enligt EN-standarder ISO 3744, 60704, 50571 och ISO 11201.

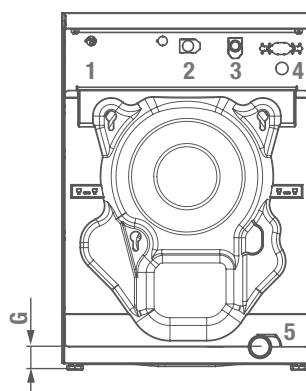
Framsida



Vänster sida



Baksida



1. Elanslutning
2. Varmvattenventil
3. Kallvattenventil
4. Vattenutlopp pump
5. Avloppsventil

Mått i mm	A	B	C	D	E	F	G
	Bredd	Djup	Höjd	Höjd till lucköppning	Avstånd mellan fötter (bredd)	Avstånd mellan fötter (djup)	Höjd till avloppsventil
TM 8055	595	665	850	231	533	491	55



2020-06-08. Vi förbehåller oss rätten till ändringar och reserverar oss för feltryck.