



ProLine T 11 VP

ProLine T 11 VP är en energieffektiv torktumlare med värmepump. Med värmepumpstekniken mer än halveras kostnaderna och miljöpåverkan minskar. T 11 VP är robust och passar bra i krävande miljöer.



Torktumlare med värmepump

ProLine T 11 VP är en kraftfull och slitstark torktumlare med värmepump. Den har en gedigen konstruktion med ett kraftigt lagerkors och dubbla lager, för bästa driftsäkerhet. Den rostfria trumman är reverserande vilket gör att tvätten inte snor ihop sig.

Torktummlaren är enkel att använda med automatiska program. Den har en kombination av radially och axially luftflöde (RADAX Airflow) som förkortar torktiden och energiförbrukningen minskar. T 11 VP passar i krävande miljöer, hanterar stora mängder tvätt snabbt och är kostnadseffektiv. Torktummlaren har ett system för rengöring som gör att den håller längre och behåller sin effektivitet, samtidigt som man inte behöver rengöra den manuellt lika ofta.

Egenskaper

- 250 liter trumvolym
- Automatiska program
- RADAX Airflow, lägre energiförbrukning och korta torktider
- Reverserande trumma – textilierna snor sig inte
- Användarvänlig med stor lucka
- Stor dörr som kan vänster och högerhängas
- Rostfri trumma med rostfria valkar
- Rejäl konstruktion med dubbla remhjul
- Dubbla lager för bästa driftsäkerhet
- Kraftiga gångjärn
- Kondensvatten leds till avlopp
- Rengöringsfunktion (kräver vattenanslutning)

Huvuddata	T 11 VP
Trumvolym, l	250
Kapacitet 1:22, kg	11
Effekt, kW	3,6
Artikelnummer	122205
Förbrukningsdata normal temperatur, full last*	
Torktid, min	47
Energiförbrukning, kWh	2,4
Torkkapacitet, g/min	106

*Gäller torrsvikt bomull med 45% restfuktighet efter tvätt, torkade till 0% restfuktighet.

Om PODAB

PODAB har specialiserat sig på professionell tvättstugeutrustning sedan 1945. Våra produkter finns i flerfamiljshus, inom städsektorn och på brandstationer, för att bara nämna några platser.



Garantier

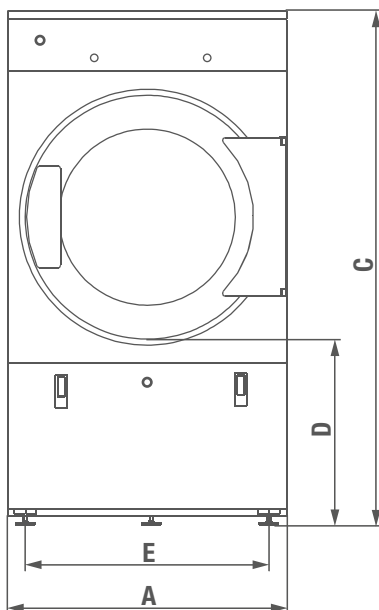
Vid köp av produkten ingår 5-års garanti. För fullständiga garantivillkor se www.podab.se.



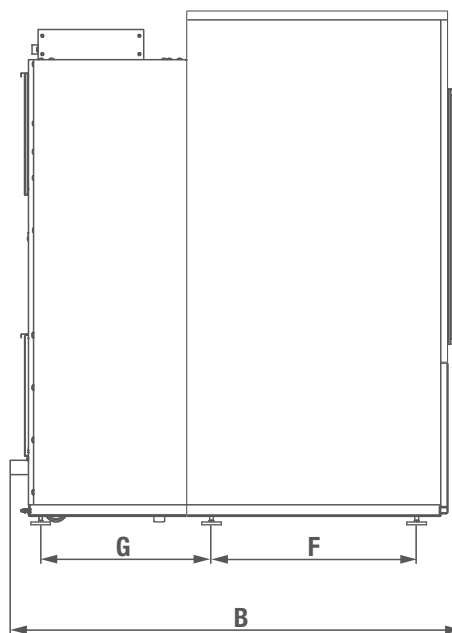
Modell		T 11 VP
Elanslutning	Fas/spänning/frekvens	3~N/400V/50Hz
	Effekt, kW	3,6
	Säkring, A	10
	Elkabel längd, mm	2200
Värmepump	Kondensavlopp, Ø mm	40
	Köldmedium	R134a
	Mängd köldmedium, gram	3400
Tillbehör/tillval	Stålfundament, skjutbart	556912
Ljudnivå	Ljudtrycksnivå, dB(A)*	54
Vikt	Vikt netto, kg	350
	Vikt med emballage, kg	360
Lucköppning	Lucköppning, Ø mm	600

* Enligt standard EN ISO 3744.

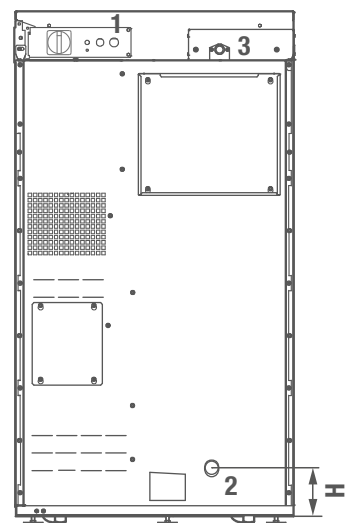
Framsida



Vänster sida



Baksida



1. Elanslutning
2. Kondensavlopp
3. Vattenanslutning

Mått i mm	A	B	C	D	E	F	G	H
	Bredd	Djup	Höjd	Höjd till lucköppning	Avstånd mellan fötter (bredd)	Avstånd mellan fötter (djup)		Höjd till avloppsventil
T 11 VP	795	1525	1680	670	692	762	531	138



2023-10-23. Vi förbehåller oss rätten till ändringar och reserverar oss för feltryck.