



HX 105 & HX 135

Rejåla och driftsäkra tvättmaskiner

ProLine HX 105 och HX 135 är driftsäkra tvättmaskiner som lämpar sig för tuffa miljöer. Passar bra för exempelvis grovtvätt och tvätt av skyddskläder.

Den genialiska trumman, WED (Water Efficiency Drum) är utvecklad med ett unikt kaskadmönster som är skonsamt mot textilierna och vattnar ur kläderna effektivt. En mycket stor lucka, nytt luckhandtag och omfattande display bidrar till en bättre ergonomi och användarvänlighet. Tvättmaskinerna har ingen bälg, vilket gör det lätt att lasta i och ur tvätten.

Egenskaper

- 105 och 135 l trumvolym
- 50% restfuktighet
- Centrifugering 1075 v/min
- WED med kaskadmönster bidrar till en mycket låg energi- och vattenförbrukning
- WLS - anpassar vattenmängden till mängden tvätt och typ av tvättgods
- 12 stycken standardprogram
- Specialprogram som tillval
- Stor lucka, 41 cm Ø, som öppnas 180°
- 76 mm avloppsventil monterad direkt mot trumman för vattenbesparing
- Display med 21 valbara språk
- Klar för varm- och kallvattenanslutning
- Klar för boknings- och doseringssystem

Huvuddata	HX 105	HX 135
Trumvolym, l	105	135
Kapacitet 1:10, kg	10,5	13,5
Max centrifugering, v/min	1075	1075
G-faktor vid max centrifugering	400	400
Artikelnummer	101202	101203
Förbrukningsdata normaltvätt 60°, full last, kallvattenansluten		
Vattenförbrukning, l	76	97
Energiförbrukning, kWh	1,6	1,9
Restfuktighet, %	50	50

Om PODAB

Sedan 1945 har vi jobbat med professionell tvättstugeutrustning. Inget annat. Det är det som gör oss till specialister. Våra produkter finns i flerbostadshus, på hotell och restauranger, på brandstationer, sjukhem och ridhus, för att bara nämna några platser.

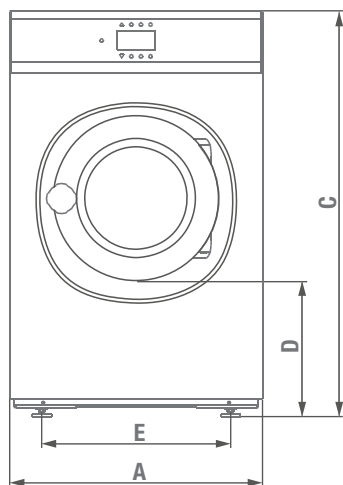
Garantier

Vid köp av produkten ingår 5-års garanti. För fullständiga garanti-villkor se www.podab.se.

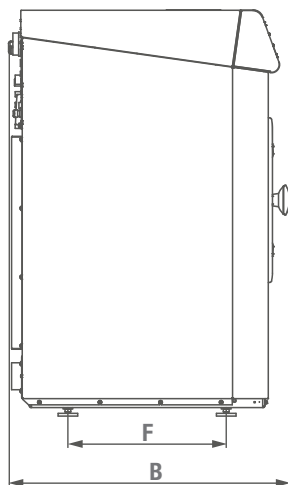
Modell		HX 105	HX 135
Elanslutning	Fas/spänning/frekvens	3~/400V/50Hz	3~/400V/50Hz
	Effekt, kW	9,8	13,1
	Säkring, A	16-20	20-25
	Elkabel längd, mm	2200	2200
Vattenanslutning	Vattenventiler, Ø tum	3/4	3/4
	Avloppsventil, yttre Ø mm	76	76
	Rekommenderat vattentryck, kPa	300-500	300-500
	Vattenintag, l/min	20	20
	Tömningskapacitet, l/sek	3,5	3,5
Golvkrav	Max golvbelastning, kN	2,2 ± 0,5	2,7 ± 0,5
	Dynamisk kraftfrekvens, Hz	17,9	17,9
Tillbehör/tillval	Fundament, artikelnummer/höjd, mm	101213/160	101214/160
	Uppsamlingsränna, artikelnummer/volym, l	161002/70	161002/70
	Doseringsutrustning P-o-T, 2 pumpar, artikelnummer	101082	101082
	Doseringsutrustning P-o-T, 4 pumpar, artikelnummer	101084	101084
	Doseringsutrustning P-o-M, artikelnummer	101063	101063
Ljudnivå	Ljudtrycksnivå vid tvätt/centrifugering, dB(A)*	52/66	49/65
Vikt	Vikt netto, kg	210	255
	Vikt med emballage, kg	235	275
Lucköppning	Lucköppning, Ø mm	410	410

* Enligt standard EN ISO 3744.

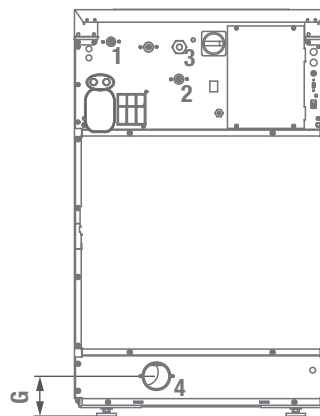
Framsida



Vänster sida



Baksida



1. Kallvattenventil
2. Varmvattenventil
3. Elanslutning
4. Avloppsventil

Mått i mm	A	B	C	D	E	F	G
	Bredd	Djup	Höjd	Höjd till lucköppning	Avstånd mellan fötter (bredd)	Avstånd mellan fötter (djup)	Höjd till avloppsventil
HX 105	795	795	1249	366	618	444	112
HX 135	795	945	1249	366	618	564	112



2020-06-10. Vi förbehåller oss rätten till ändringar och reserverar oss för feltryck.