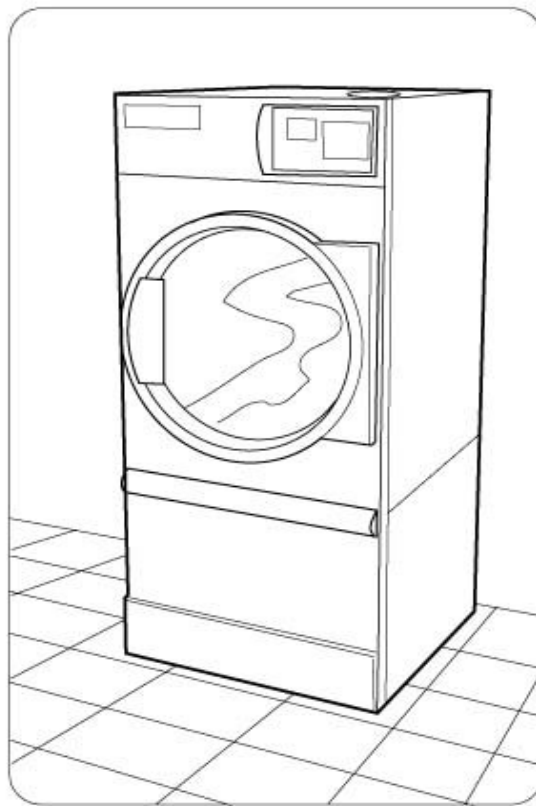


MANUAL **FÖR INSTALLATION OCH SERVICE**

TORKTUMLARE

- **T 220 MP**
- **T 350 MP**



Innehåll

1	Installationsanvisning Torktumlare T 220 MP, T 350 MP	3
	<i>Placering</i>	3
	<i>Ventilation</i>	3
	<i>Övrigt</i>	3
	<i>Kontroll</i>	3
	<i>Kom ihåg</i>	3
2	Bruksanvisning Torktumlare T 220 MP	4
	<i>Modell 1</i>	4
	<i>Modell 2</i>	4
3	Teknisk information	5
4	Reservdelslista	6
5	Garantibestämmelser	28
	<i>Tilläggsgaranti</i>	29

Installationsanvisning

TORKTUMLARE T 220 MP, T 350 MP

Placering

Torktummlaren placeras på plant underlag ca 400 mm från vägg och bakkant. Vid ojämnt underlag justeras tummlaren med fyra justerbara fötter, så att den står vågrätt. I sidled behöver ej någon hänsyn tas till minimimått. Dock måste det vara möjligt att utföra service på tummlaren samt att det går att rengöra den bakifrån.

Ventilation

Anslutning – se tekniska data nedan.

Luftomsättningen varierar mellan 400 och 900 m³ per timme beroende på modell. Fläkten blåser med egen kraft ca 20 m. För varje 90^o krök måste ca 2,5 m dras av. Tummlaren har inbyggt backspjäll om flera torktummlare eller torkskåp skall anslutas tillsammans.

Elanslutningen sker på tummlarens baksida. Kabeln leds genom förskruvning på vänster sida intill kopplingsplint. Bakplåten måste lossas. Effekt och anslutningskabel – se tekniska data nedan

Elanslutning måste utföras av behörig elmontör. Allpolig strömbrytare med glimlampa måste användas.

Övrigt

Till torktummlaren bifogas denna manual, kopplingschema samt bruksanvisning.

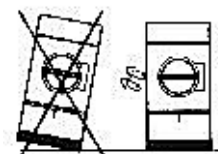
Kontroll

Om det lyser DOOR i displayen kontrollera följande:

- Brytaren vid filterluckan
- Nedre brytaren vid gångjärnet
- Påfyllningsluckan
- Vakumvakt på baksidan av torktummlaren

Kom ihåg!

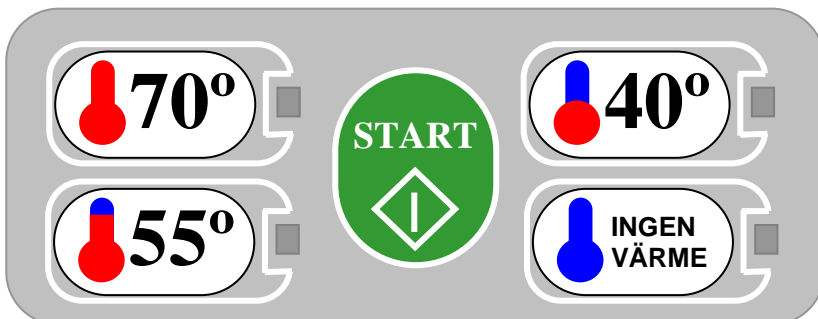
- Installera enligt Installationsmanualen.
- Förbered ventilation samt evakuering enligt Installationsmanualen.
- Montera maskinen i våg.
- Kontrollera att trumman roterar medsols i ej reverserad modell. Om inte, skifta fasföljd.
- Genomför alla kontrollpunkter i Installationsmanualen.
- Rengör trumman genom att köra maskinen fullastad med blöta trasor på högsta värme.
- Maskinen är fäst i pallen med maskinens fötter. Fötterna skall återmonteras på maskinen när pallen avlägsnats.



Bruksanvisning

Modell 1

1. Välj temperatur 70°C, 55°C, 40°C eller ingen värme.
2. Tryck START.
3. Tumblaren startar.

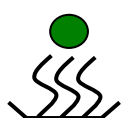
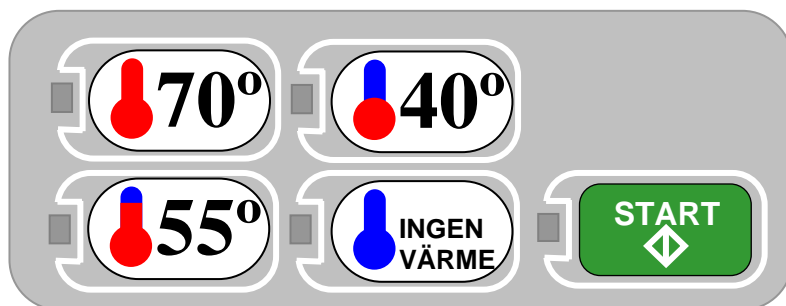


Programöversikt

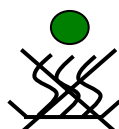
- 40°C 40 min 5 min kylning
- 55°C 40 min 5 min kylning
- 70°C 40 min 5 min kylning
- Ingen värme 10 min

Modell 2

1. Välj temperatur 70°C, 55°C, 40°C eller Ingen värme.
2. Tryck START. Tumblaren startar.
3. Tumblaren är inställd på 40 min. Önskas mer tid tryck START (varje tryck adderar 10 min)
4. Nollställning av tid: tryck på 40°C och Ingen värme samtidigt.



VÄRME PÅ



NERKYLNING

Programöversikt

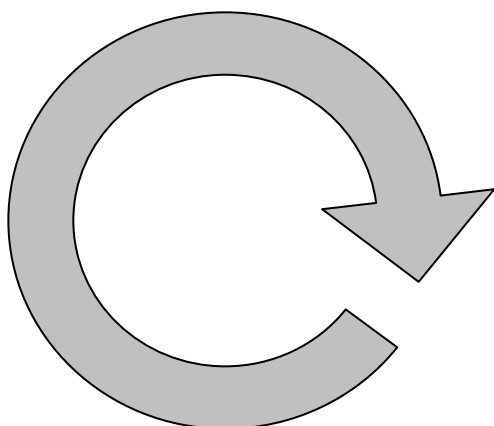
- 40°C 40 min 5 min kylning
- 55°C 40 min 5 min kylning
- 70°C 40 min 5 min kylning
- Ingen värme 40 min

Teknisk information

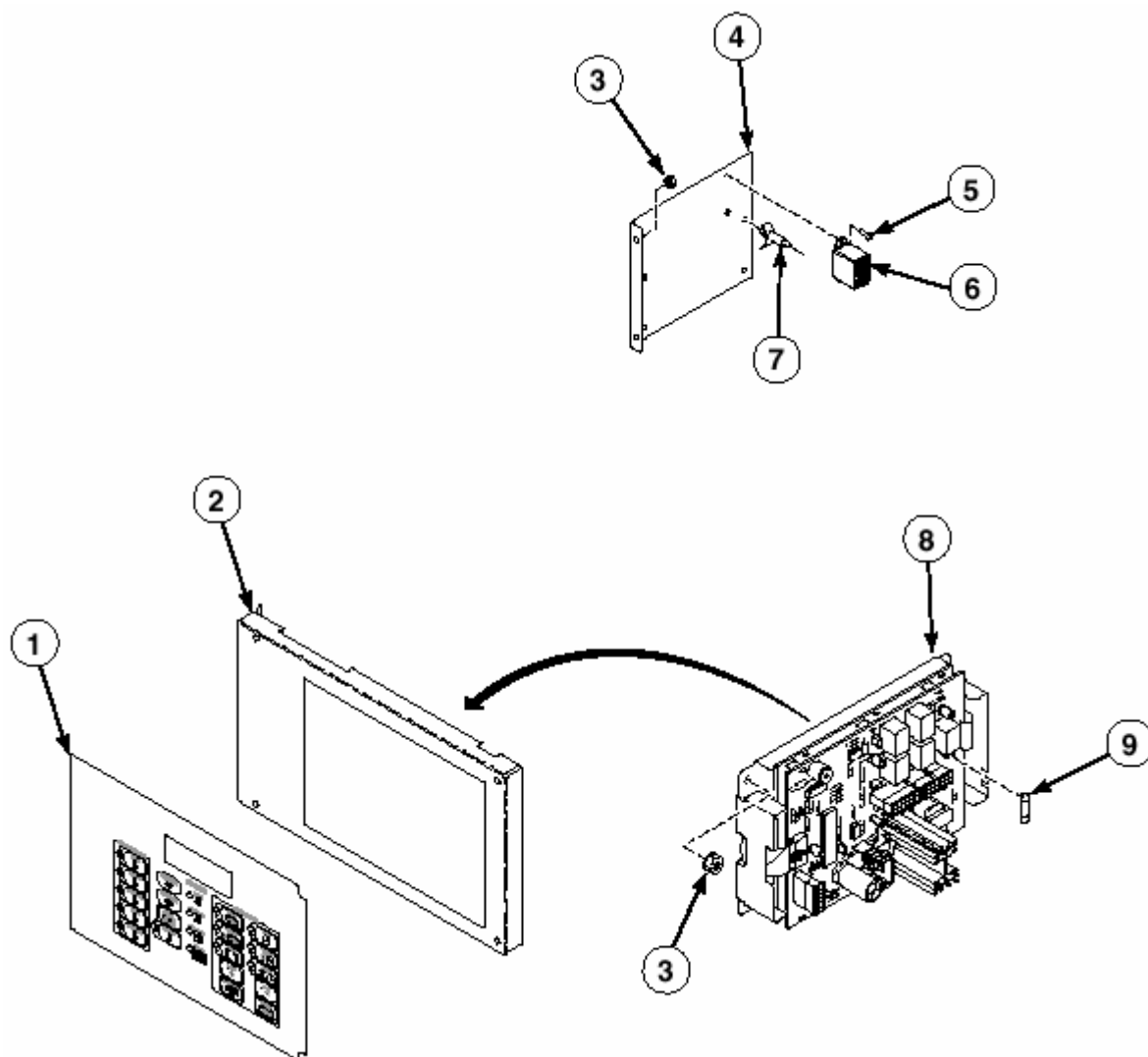
	T 220 MP	T 350 MP
Trumvolym	217 l	350 l
Kapacitet	10,8 kg*	17,5 kg*
Evakueringsanslutning	Ø150 mm	Ø200 mm
Evakuerad luftmängd	400m ³ /h	700m ³ /h
Värmeeffekt	9 kW	14 kW
Elanslutning	3~400 V, 50 Hz	3~400 V, 50 Hz
Säkring	16 A	20 A
Bredd	711 mm	800 mm
Djup	987 mm	1140 mm
Höjd	1622 mm	1622 mm
Vikt	149 kg	210 kg

*Fyllnadsfaktor 1:20

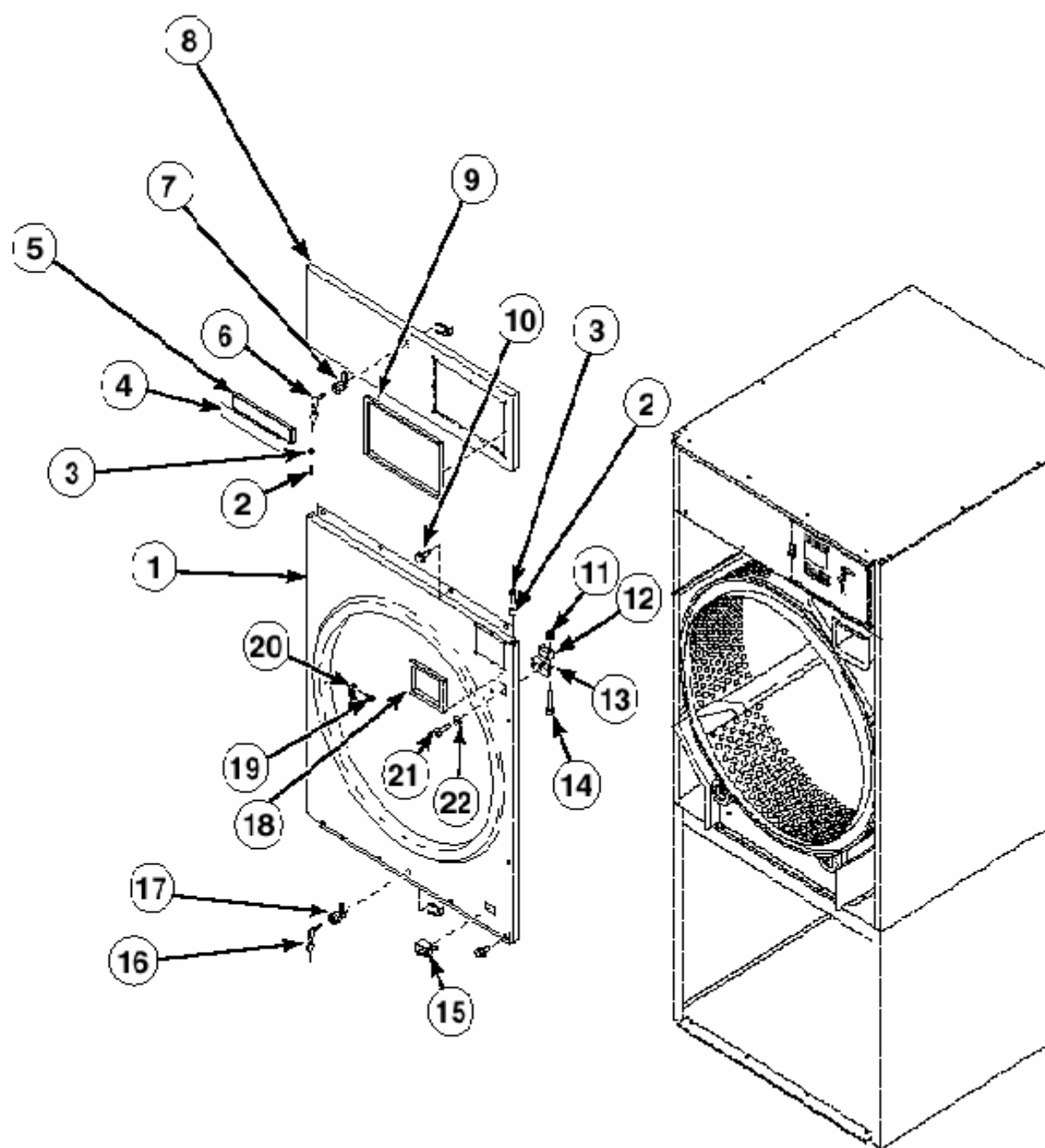
Rotationsriktning



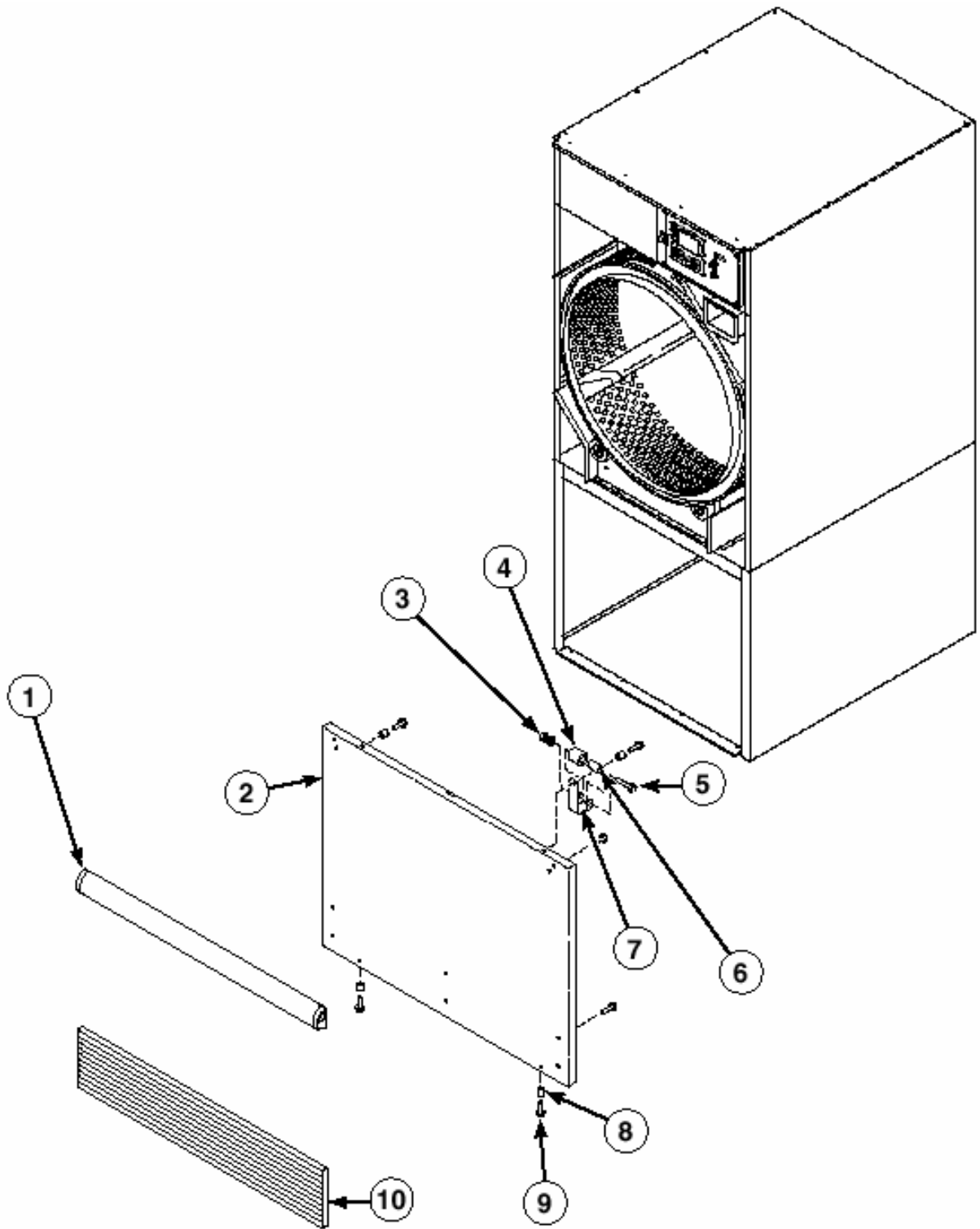
Reservdelista



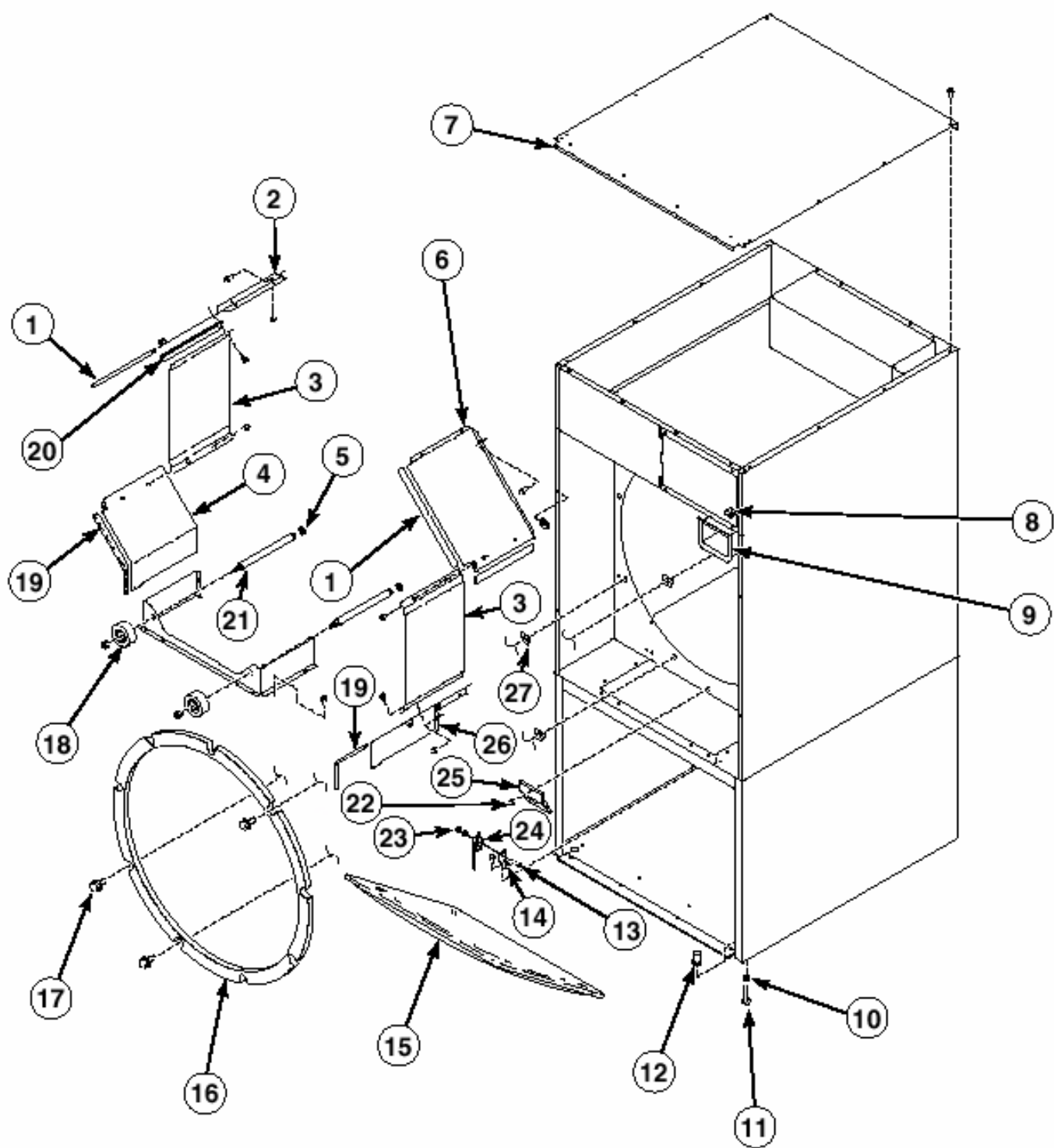
Nr, timer	Art. Nr	Beskrivning
1	70173601	Programdekal
2	70175806	Ram, programdekal
3	70054	Mutter
4	70063501	Plåt
5	M402797	Skruv
6	M412534	Relä
7	34896	Distans
8	M414049P	Programkort, komplett
9	M414103	Säkring, 1,25Amp



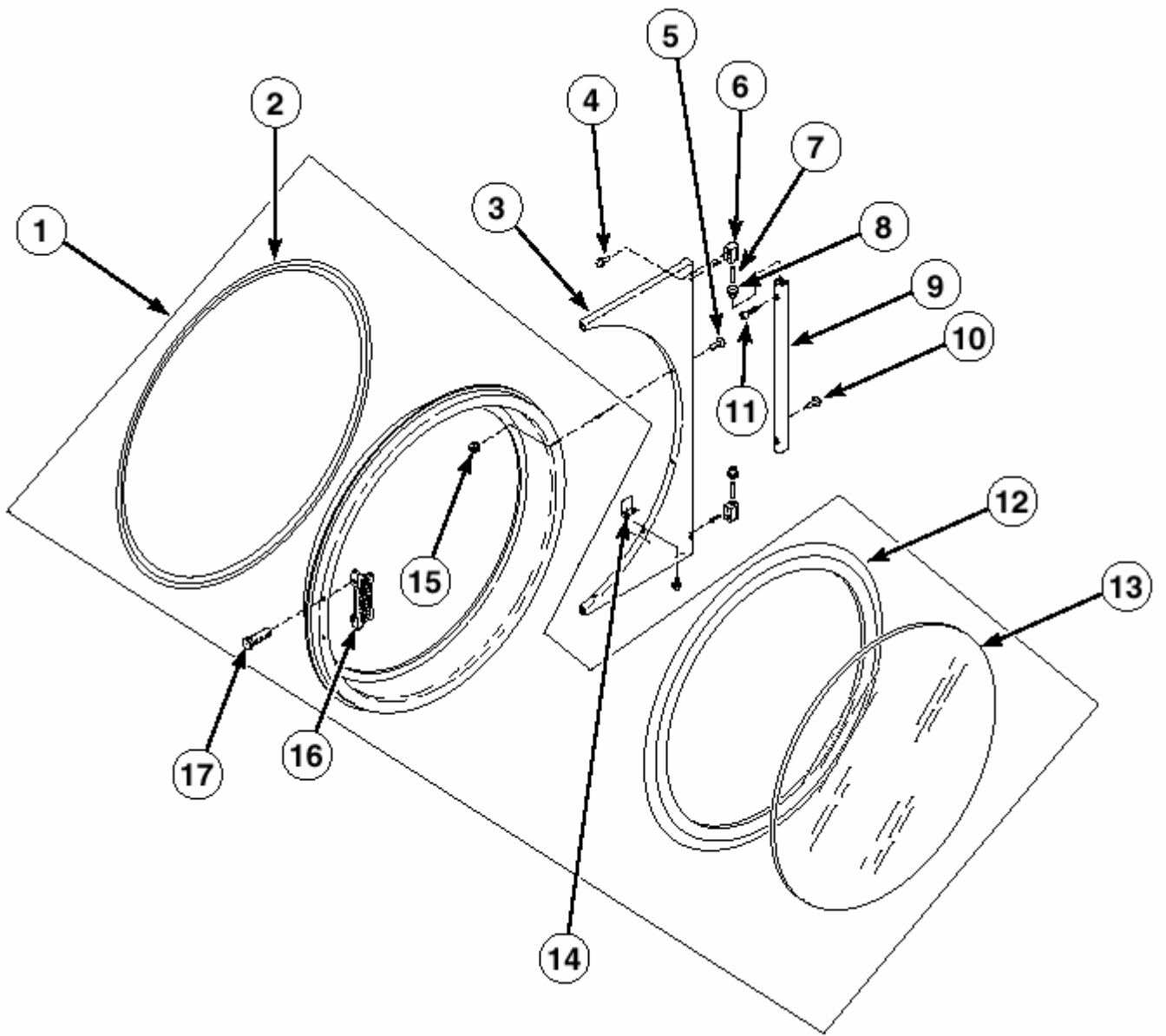
Nr, front	Art.nr	Beskrivning
1	70176208	Frontpanel
2	56079	Distans
3	32671	Skruv
4		
5		
6	70155601	Nyckel, RL001
7	70155501	Lås
8	70121602	Panel, övre
9	70117201	Ram, programdekal
10	430497	Skruv
11	70072901	Mutter
12	70125101	Mikrobrytare
13	70119301	Fäste, mikrobrytare
14	M401938	Skruv
15	70107001	Brytare, filterlucka
16	70155602	Nyckel, RL002
17	70155502	Lås, filterlucka
18		
19	M400003	Popnit
20	M401223	Låsbleck
21	70132301	Skruv
22	H88510516	Bricka



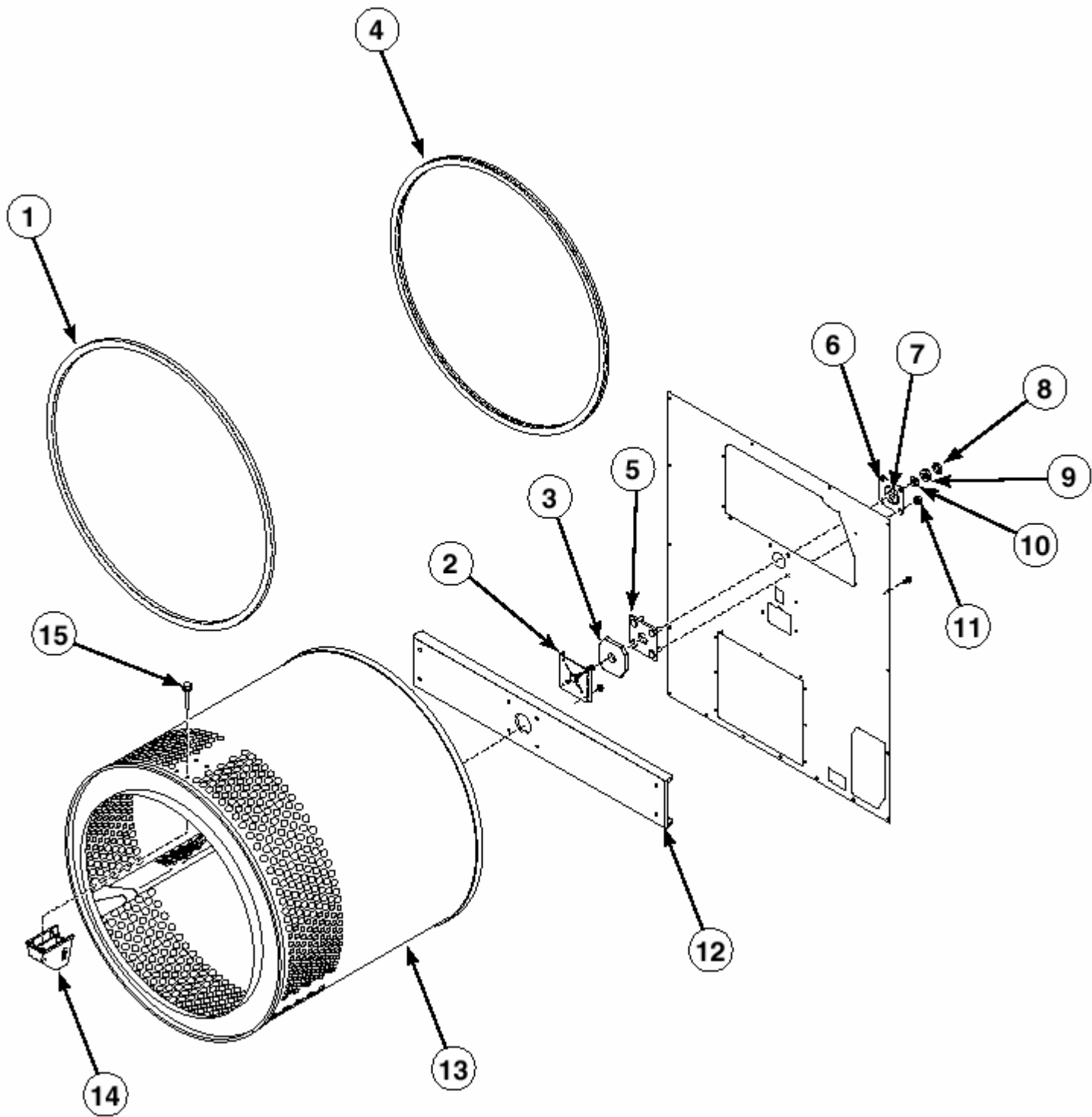
Nr, filterlucka	Art. Nr	Beskrivning
1	70154402	Handtag, filterlucka
2	70176604	Filterlucka
3	23951	Mutter
4	70030101	Hjul, filterlucka
5	70072801	Skruv
6	70030201	Bricka
7	70030301	Arm
8	56079	Styrpinne
9	32671	Skruv
10	70117602	Sparkpanel



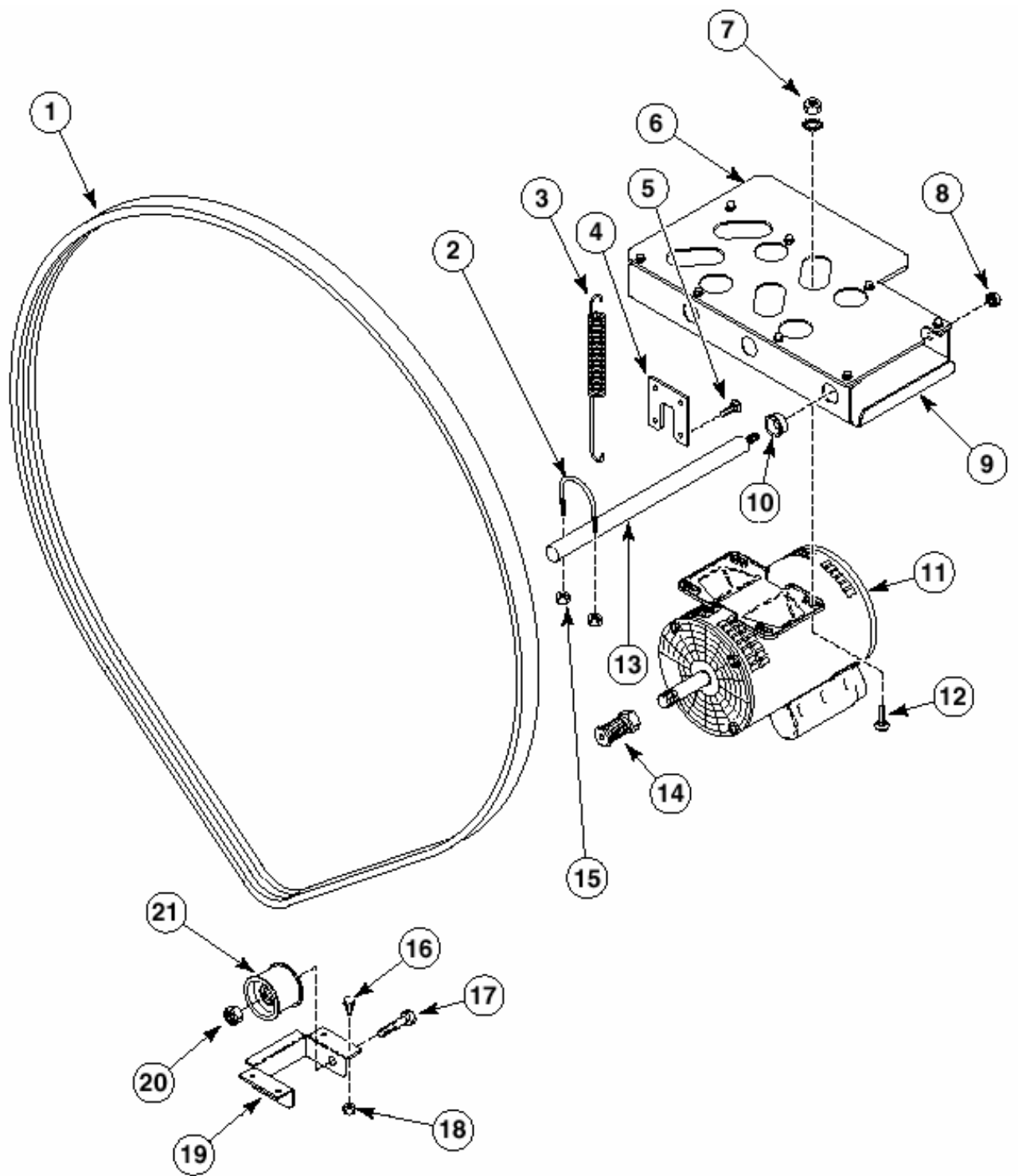
Nr, kabinett	Art. Nr	Beskrivning
1	70015701	Packning, skärmlåt övre
2	70022101	Skärmlåt, övre vänster
3	70036601	Värmesköld
4	70022201	Skärmlåt, undre vänster
5	430576	Mutter
6	70022001	Skärmlåt, undre höger
7	70059801	Topplåt
8		
9		
10	21899	Mutter
11	34319	Ställskruv
12	70063201	Huv
13	M401938	Skruv
14	70019301	Fäste, mikrobrytare
15	70173301	Filter
16	70066002	Packning, trumma
17	430497	Skruv
18	70052601	Bärrulle
19	70015703	Packningslist
20	70015702	Packningslist
21	70017701	Axel, bärrulle
22	430497	Skruv
23	70072901	Mutter
24	70016001	Mikrobrytare
25	70054501	Fäste
26	70022301	Skärmlåt, undre höger
27	70014003	Clips



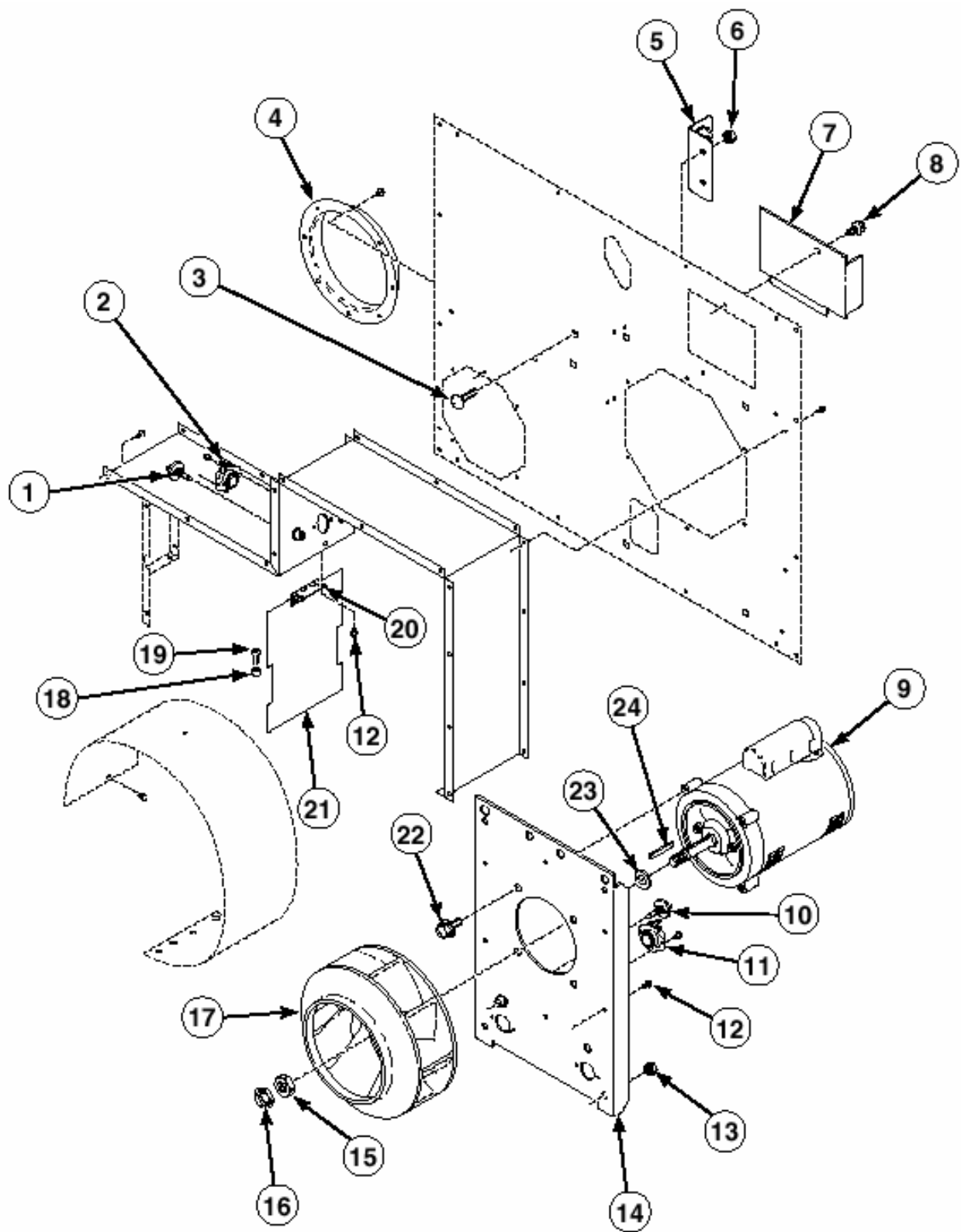
Nr, lucka	Art. Nr	Beskrivning
1	70176502	Lucka, komplett
2	70131601	Luckpackning
3	70116002	Gångjärn
4	61199	Skruv
5	501524	Skruv
6	70174801	Rörligdel, gångjärn
7	70071401	Axel, gångjärn
8	70071101	Bussning, gångjärn
9	70174701	Fäste, gångjärn
10	70113001	Skruv
11	70033502	Skruv
12	70030901	Glaspackning
13	M400784	Luckglas
14	70108301	Bleck
15	70054	Mutter
16	70133501	Luckhandtag
17	M400661	Skruv, låsbleck



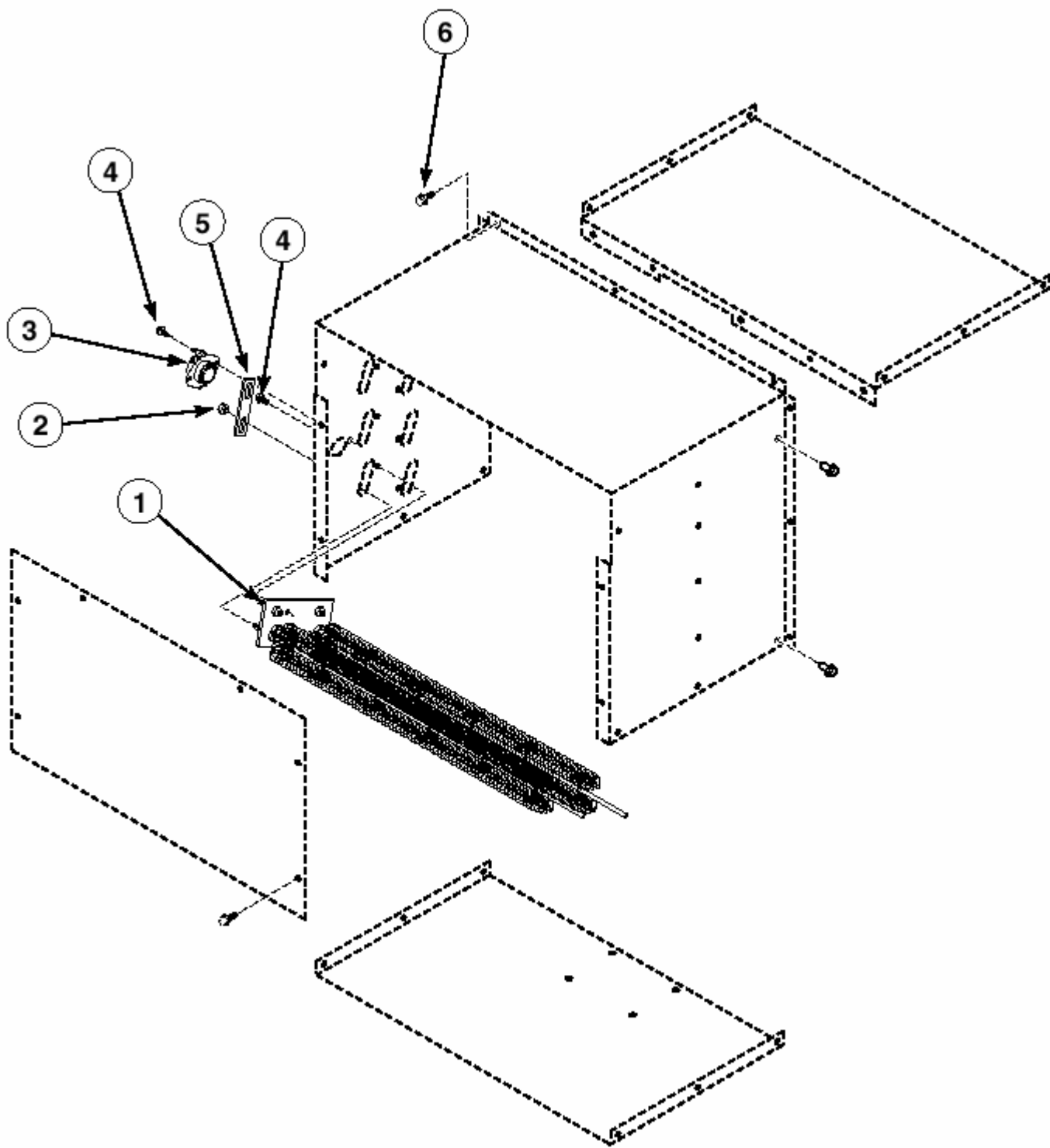
Nr, trumma	Art. Nr	Beskrivning
1	70066002	Packning, trumma filt
2	70189301	Axel, trumma
3	70193801	Packning, filt
4	70013702	Packning, trumma filt
5	430352	Fäste, lagerkors
6	70013901	Lagerhus
7	430038	Kullager
8	M400034	Kontramutter
9	M400022	Låsmutter
10	M400991	Bricka
11	M412986	Mutter
12	70190601	Balk, trumma
13	70174902	Trumma, ink balk
14	70070101	Ändplugg, valk
15	62588	Skruv, valk



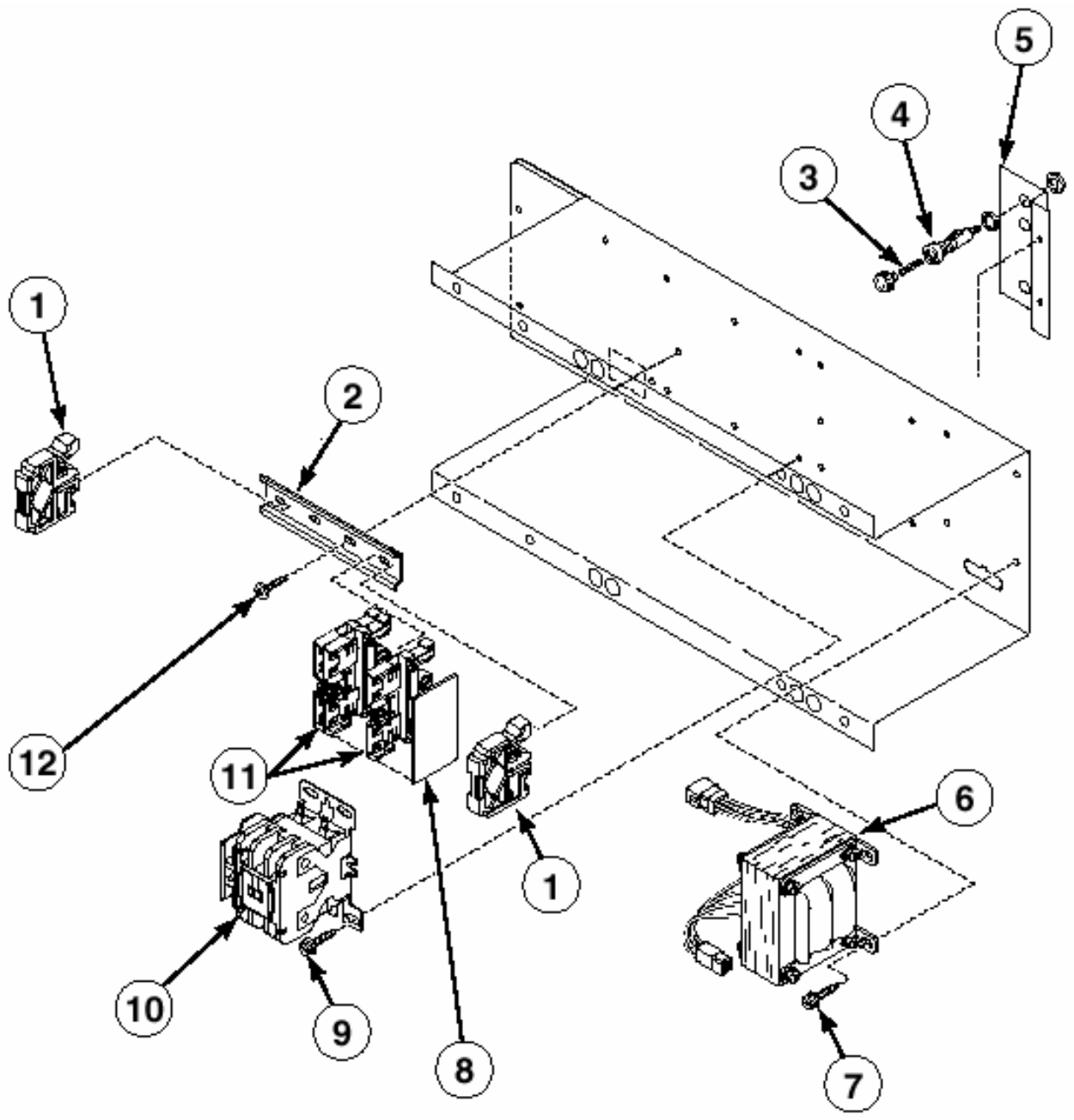
Nr, motor trumma	Art. Nr	Beskrivning
1	70053105	Kilrep
2	70186101	U-bult
3	70051401	Fjäder, motorfäste
4	70200901	Fäste
5	32671	Skruv
6	70197101	Vagga, motor
7	M412986	Mutter
8	70142	Mutter
9	70194401	Vagga, motor
10	70027701	Bussning
11	70062801	Motor, trumma
12	70062401	Bult
13	70012501	Axel, motorvagga
14	70189104	Remsskiva, motor
15	29786	Mutter, nylock
16	M412985	Skruv
17	430648	Bult
18	M412986	Mutter
19	70131101	Fäste, hjul
20	56156	Mutter
21	70050401	Hjul



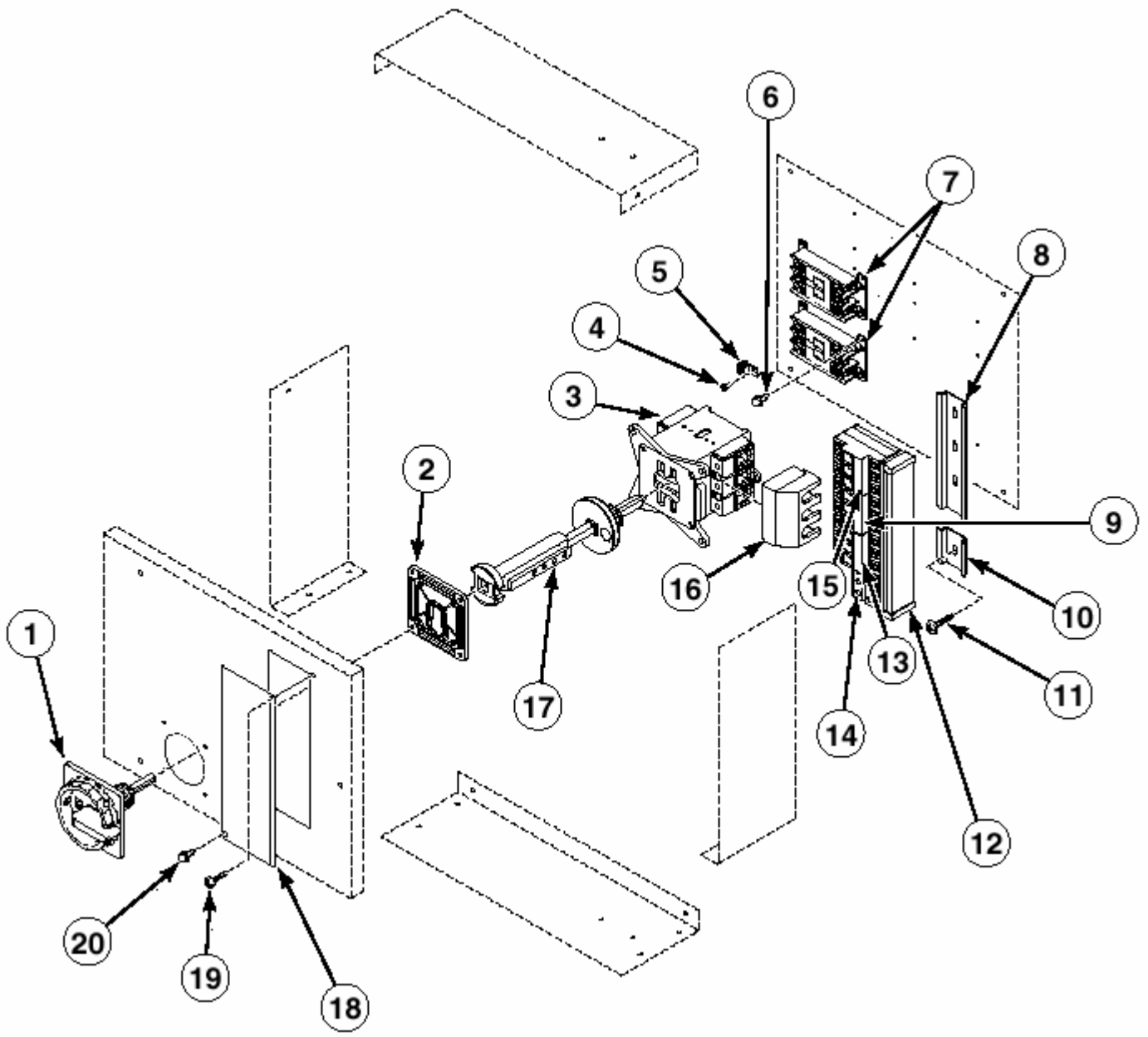
Nr, fläkt	Art. Nr	Beskrivning
1	M414704	Termistor
2	M411307	Termostat, hög
3	70062401	Bulr
4	70017801	Stos, evakuering
5	70202001	Fäste
6	M412986	Mutter
7	70144601	Täckplåt
8	M411072	Skruv
9	70069501	Motor, fläkt
10	M414704	Termistor
11	M411307	Termostat, hög
12	430497	Skruv
13	56156	Mutter
14	70012001	Plåt, motor
15	M400022	Mutter
16	M400034	Kontramutter
17	70123301	Fläkthjul
18	56079	Distans, pvc
19	32671	Skruv
20	503676	Gångjärn
21	70201201	Plåt
22	70126101	Skruv
23	M400991	Bricka
24	70144101	Kil, 125x1,25



Nr, element	Art. Nr	Beskrivning
1	70034411	Element, 6KW 220V
2	70054	Mutter
3	M410220	Termostat, elementpaket
4	430497	Skruv
5	70066501	Kontaktbleck
6	51780	Skruv



Nr, el	Art. Nr	Beskrivning
1	70121001	Stopp, din skena
2	70144401	Dinskena
3	M413621	Säkring, 0,5A
4	M413544	Säkringshållare
5	70124001	Plåt, säkringshållare
6	M414229	Transformator, 380-440V
7	70118801	Skruv
8	70121101	Isolation
9	M411072	Skruv
10	M413614	Kontaktor, motor
11	70120001	Plint
12	430497	Skruv



Nr, el	Art. Nr	Beskrivning
1	M142207	Vred
2	M412118	Packning
3	M412186	Strömbrytare 100A
4	M402917	Skruv
5	M411283	Jordstift
6	51780	Skruv
7	M413616	Kontaktor, värme
8	M412693	Din skena
9	M412045	Plint
10	M412692	Din skena
11	430497	Skruv
12	M412759	Kopplingsskena. 9-polig
13	M412045	Plint
14	M412045	Plint
15	M412402	Plint
16	M412367	Fingerskydd
17	M412369	Axel
18	70133901	Plåt
19	70058501	Nit
20	51780	Skruv

Garantibestämmelser

HW/PR-serien

Vid installation i flerfamiljshus ingår alltid 2+3 års garanti. De två första åren ansvarar PODAB för fabrikationsfel som kan uppkomma och ersätter arbete, frakt och material. Följande tre år ersätts strukturdelar, enbart material.

Strukturdelar

- Hög- resp normalcentrifugerande tvättmaskiner med trumvolym från 55 l; yttertrumma, innertrumma, lagerhus, stativ samt kabinett.
- Centrifug med trumvolym från 35 l: svängskål och mantel.
- Torktumlare med trumvolym från 200 l: trumma och ramstativ.

Streamline-serien

Vid installation i flerfamiljshus ingår 2 års garanti. De två åren ansvarar PODAB för fabrikationsfel som kan uppkomma och ersätter arbete, frakt och material.

Uppgraderingsgarantin gäller ej för Streamline-serien. OBS!

Garantireparationer skall alltid utföras av PODAB Auktoriserad servicepartner. Se www.podab.se.

Uppgraderingsgaranti

Kontinuerlig uppgradering av tvättmaskiner i HW/PR-serien, när nya tvättprogram utvecklas. Gäller maskinens livslängd och tvättmaskiner med en trumvolym från 55 l, levererade efter 1999-04-01 och installerade i flerfamiljshus. Garantin ingår i maskinpriset men installationskostnaden ingår ej. *Streamlinesortimentet omfattas ej av Uppgraderingsgarantin.*

Fem års heltäckande garanti

Vi erbjuder fem års heltäckande garanti mot tillägg. Gäller vårt sortiment av fastighets- och mopptvätt enligt följande:

Tvättmaskiner med trumvolym från 55 l (*undantag Streamline-serien*).

Centrifuger med trumvolym från 35 l.

Torktumlare med trumvolym från 160 l.

Torkskåp med kapacitet från 6 kg.

Se aktuell prislista.

Garantin är heltäckande och innefattar samtliga delar i våra produkter inklusive frakt, arbets- och materialkostnader. Garantitillägget debiteras separat vid varje försäljningstillfälle.

Garantin kan endast tecknas i samband med maskinköp. Vi förbehåller oss rätten att avgöra om fel uppstått på grund av vanskötsel eller vandalisering. Detaljerade villkor för 5 års garanti kan beställas separat.

Disk

Våra diskmaskiner har ett års full garanti.

Generella villkor

Garantiarbeten får endast utföras av AB PODAB Auktoriserad servicepartner. Se www.podab.se för närmaste servicestation eller ring oss 031 - 752 01 00.

Garantin gäller från det att varan lämnar AB PODAB efter godkänt ordermottagande. Förlängd garanti på grund av att produkten mellanlagrats externt innan installation, kan ej godkännas.

AB PODAB ansvarar inte för fel som uppkommit under transport eller på grund av felaktig installation och montering av godset, om detta har utförts av annan än av oss anvisad servicestation.

Våra garantier gäller enbart maskiner som är installerade i Sverige. Maskiner levererade till utlandet omfattas ej av garanti.

För tvätt, tork och mangelprodukter, installerade i professionell miljö, gäller 1 års garanti.

Till professionell miljö räknas tvätterier, hotell, konferens & spa-anläggningar, industrier mm.

Fastighetstvättstugan och moppmaskiner för städsektorn räknas ej som professionella miljöer.

**Denna utgåva ersätter tidigare Garantibestämmelser.
Gäller från 2003-05-01**

Detaljerade villkor för 2 resp. 5 års tilläggsgaranti

Garanti gäller endast vid fabriksfel och den aktuella delen som avses. Garantin gäller ej vid skada som uppkommit p g a yttre påverkan eller fel som uppstår p g a undermålig rengöring och rensning av slangar och ventiler, felaktig installation etc.

Undantaget garanti:

Tvättmaskin	Rengöring avlopp, avloppsventil, rengöring inloppsventil. Luckhandtag (lucklås) upppackningsgaranti. Sidoplåtar med defekter p g a felaktig installation. Trasiga vred, knappar, paneler.
Torktumlare	Defekta filter. Rengöring. Lampbyte. Trasiga vred.
Centrifug	Lucklås, upppackningsgaranti. Luckan, justering.
Torkskåp	2 timmar standard, gångtid. Ev. justering av tiden, utöver denna. Rengöring. Lampbyte. Justering dörrar.
Manglar	Mangeldukar. Lampbyte. Mikrobrytare. Demontering av mangeln på grund av fastkört tvättgods.
Avfuktare	Rengöring filter, förångare och kondensator.

Ovan garanti gäller endast produkter installerade i fastighetstvättstugor, ej produkter installerade för kommersiell drift, hotell eller institutioner. Samt mopptvätt. Se separata villkor.

SERVICE - SUPPORT

För information om närmast belägna
servicestation kontakta PODAB och
efterfråga Teknisk Support eller
besök vår hemsida

www.podab.se

Tel. 031-752 01 00
Fax 031-752 01 50
E-mail parts@podab.se