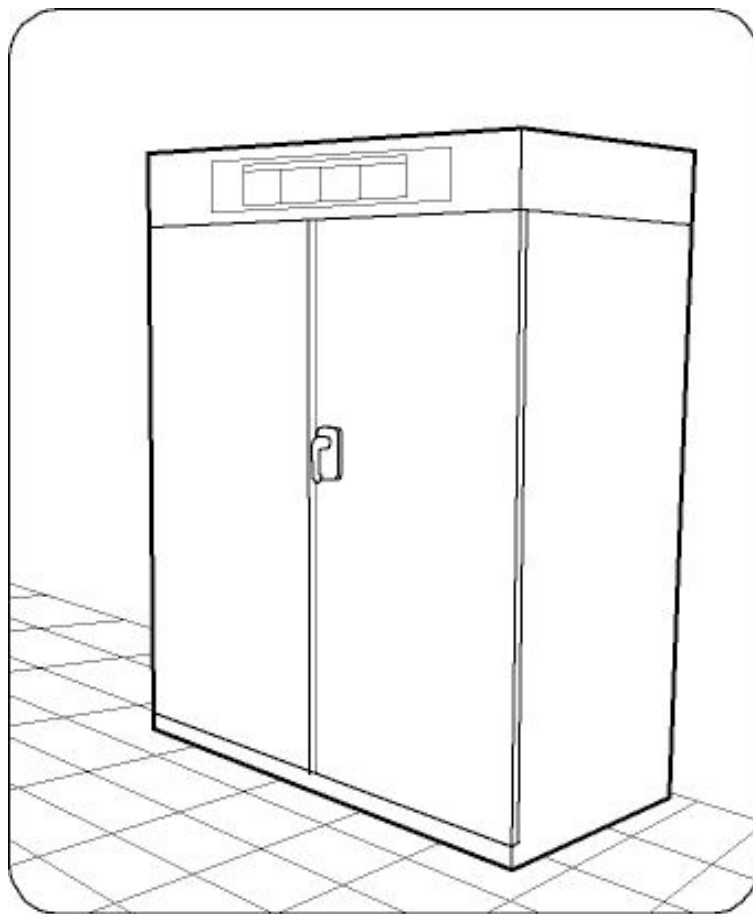


MANUAL FÖR INSTALLATION OCH SERVICE

TORKSKÅP
▪ **FC 17 MP**



Innehåll

1	Installationsanvisning Torkskåp FC 17 MP	3
	<i>Placering</i>	3
	<i>Montering</i>	3
	<i>Elinstallation</i>	3
	<i>Allmänt</i>	3
	<i>Service</i>	3
2	Användning	4
3	Teknisk information	5
4	Monteringstips	5
5	Monteringsanvisning	6
6	Programmering	8
7	Schema	9
	3~N 400V 50Hz	9
	3~ 230V 50Hz	10
8	Reservdelslista	11
9	Garantibestämmelser	15
	<i>Tilläggsgaranti</i>	16

Installationsanvisning

TORKSKÅP TS FC 17 MP

Placering

Placera skåpet så att du får så kort väg som möjligt till ventilationskanalen. Se också till att det finns tillräckligt utrymme framför skåpet, så att dörrarna kan öppnas helt och hållet och så att torkställningen kan svängas ut helt. Detta underlättar hanteringen av tvättgodset.

Montering

Torkskåpet levereras som monteringssett enligt anvisning.

- Placera skåpsmodulen på tilltänkt ställe.
- Justera med hjälp av fötterna så att skåpet står rakt d.v.s. i våg, kontrollera med hjälp av vattenpass.
- Anslut torkskåpet till ventilationskanal med t ex ventilations slang, dimension 125 mm.

Viktigt!

Skruva fast skåpet i väggen genom anvisade hål i bakkant. Använd även vinkelplåtarna för festsättning i sida och vägg.

Elinstallation

Installationen skall utföras av behörig installatör och vara försedd med allpolig brytare.

3~ 220V 50Hz, total effekt 15,3 kW, säkring 40 A.

3~N 400V 50Hz, total effekt 15,3 kW, säkring 25A.

Allmänt

Garanti gäller endast om skåpet är monterat enligt anvisning.

Fastsättning måste ske i vägg.

Service

Normalt underhåll är att rengöra från damm och textilfibrer 1 gång /år eller vid behov. Det kan vara lämpligt att då och då kontrollera att evakueringskanalen inte är igensatt och att anslutningsrörens skarvar är täta så att fukt inte tränger ut i omgivande utrymmen.

Användning

- Ta ut galgarna ur skåpet och häng först på byxorna, sedan jackan. Häng in galgen med overallen. Ev. överblivna galgar tas ur skåpet vid torkning och hålen täcks med en täckbricka.
- Välj program 1, 2 eller 3 för torkning av insidan och utsidan av overallerna.

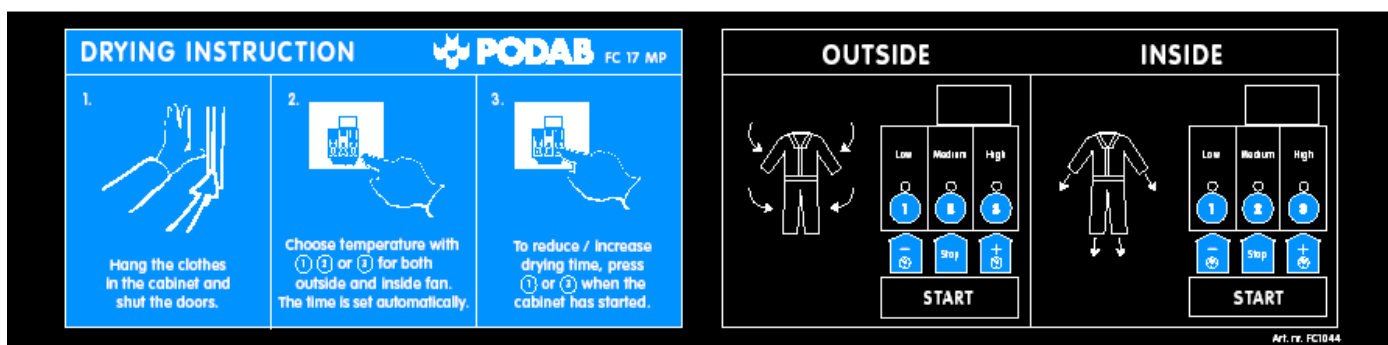
Program utsidan:

- ① 50°C
- ② 70°C
- ③ 90°C

Program insidan:

- ① 30°C
- ② 50°C
- ③ 70°C

- Skåpet startar när man trycker på valt program. Programmet går i 60 minuter för torkning av utsidan och 45 minuter för insidan.



Teknisk information

Kapacitet	18 kg
Evakueringsanslutning	Ø125 mm
Elementeffekt	15 kW
Totaleffekt	15,3 kW
Elanslutning	3 N, 400 V, 50 Hz
Säkring	25 A
Bredd	1700 mm
Djup	750 mm
Höjd	2080 mm
Innermått, bredd	1692 mm
Innermått, djup	730 mm
Innermått, höjd	1650 mm
Vikt, vitt	165 kg
Vikt, rostfritt	190 kg
Kapacitet	6 overaller







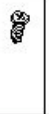
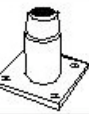
Monteringstips

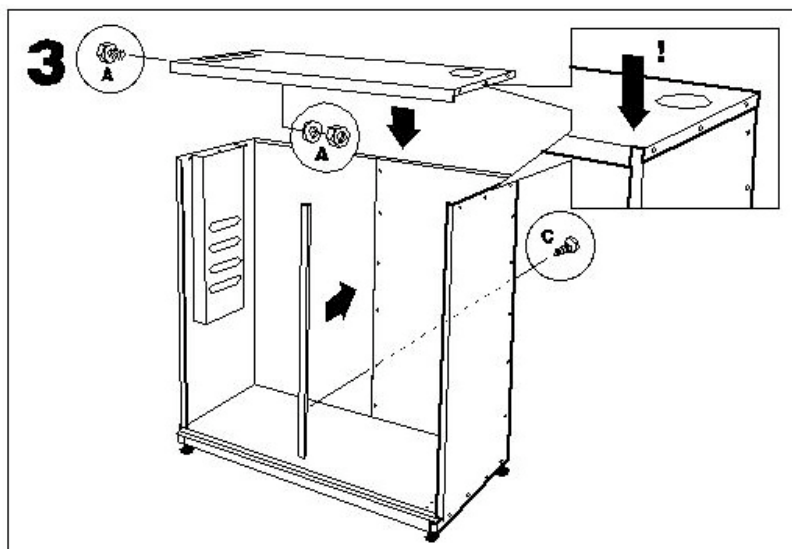
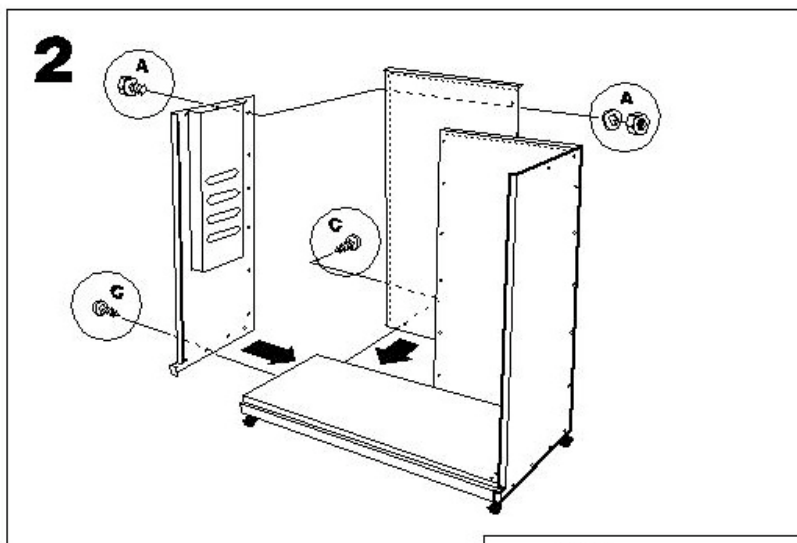
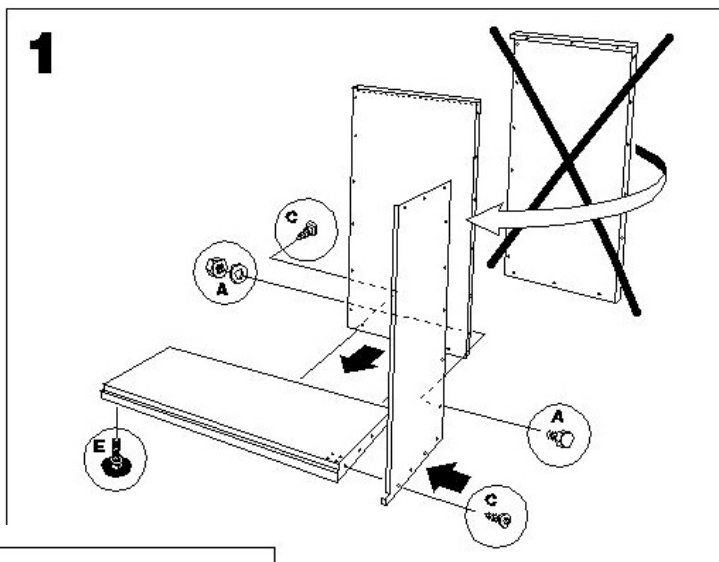
Ungefärlig monterings tid ca 2 timmar.

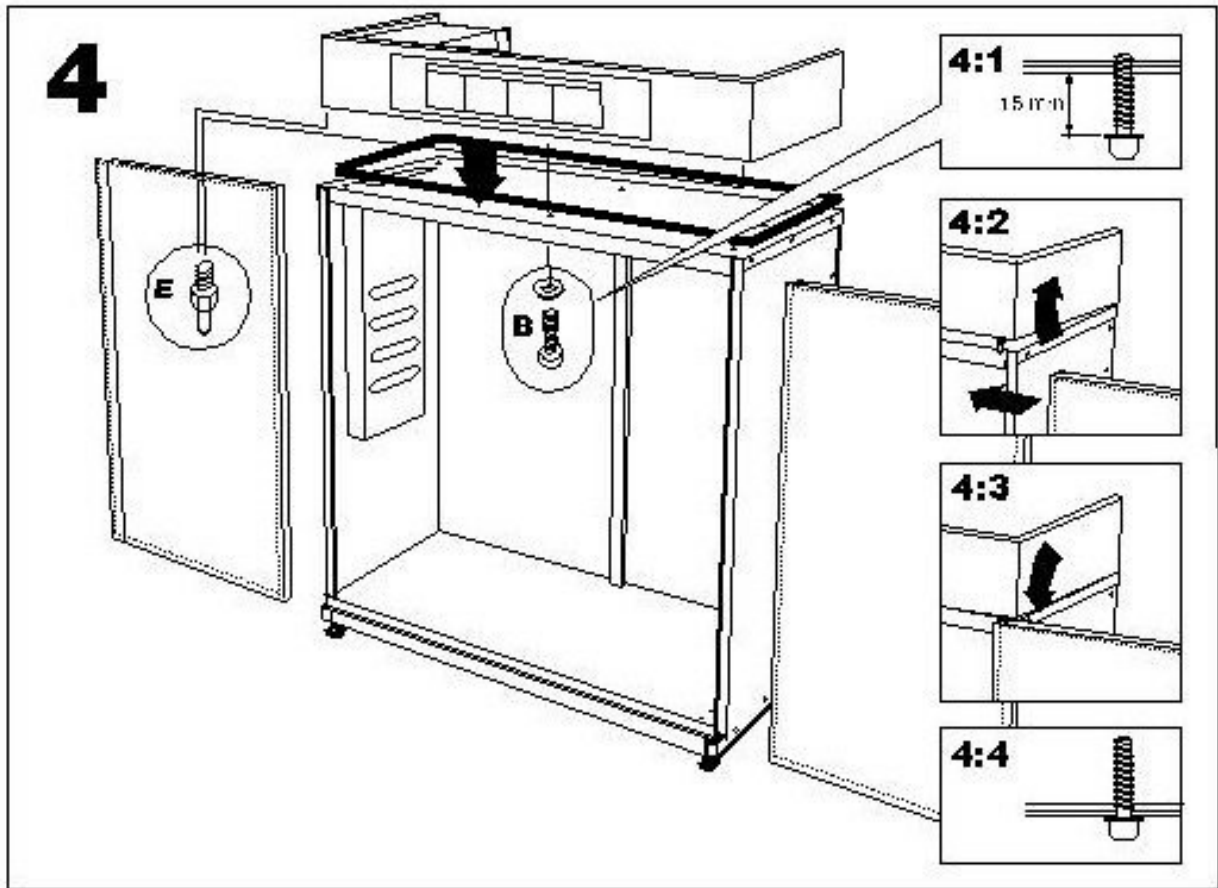
- Bottenplattan skall stå i våg när skåpet skall installeras.
- Kontrollera att alla delar finns.
- Använd tätningslisten vid montering av toppen.
- Nödvändiga verktyg vid installationen:
 - 1 st skruvdragare
 - 1 st hylsa, 10 mm
 - 1 st Torx bits

Monteringsanvisning

TORKSKÅP FC 17 MP

A	B	C	D	E	F	G	H
							
x24	x6	x20	x4	x2	x1	x4	x1





Programmering

1 — val av funktion	2 ENTER	3 + val av funktion
-------------------------------------	-------------------	-------------------------------------

Bruksanvisning programmering

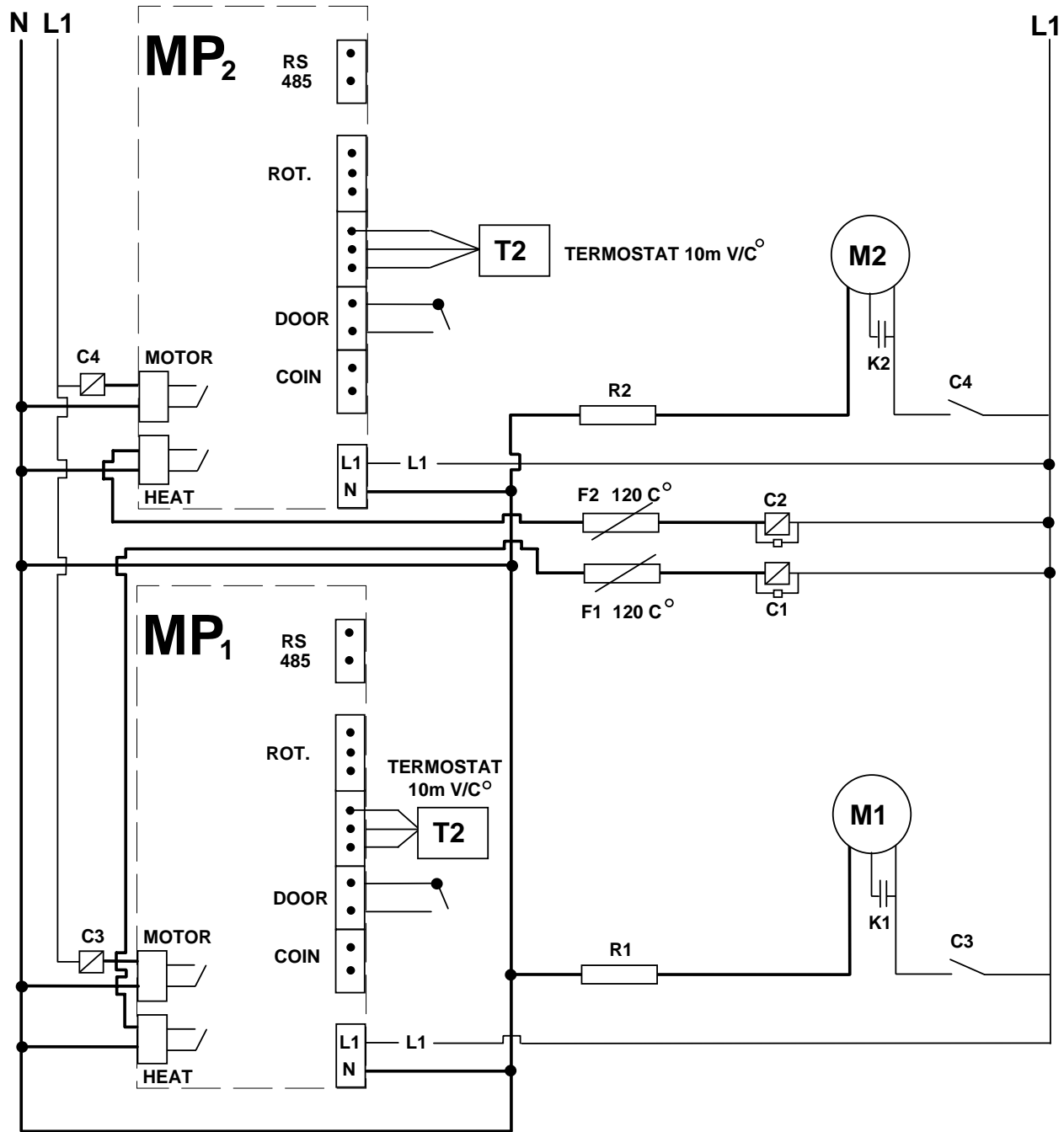
Håll knapp 1 intryckt i 10 sekunder. Släpp knappen när **Pr** visas i displayen. Tryck därefter 5 ggr i snabb följd på knapp 2. **INI** visas snabbt och övergår till **CO**n. För att komma till respektive kod bläddrar man med knapp 2 (ENTER). Vid ändring av aktuellt värde tryck knapp 1 eller 3.


Programming Instruction

Push button 1 for 10 sek. Release the button when Pr is shown in display. Push then 5 times fast on button 2. INI is shown shortly and shifts over to CO n. To reach the codes below push button 2 (ENTER). To change codes push button 1 or 3.

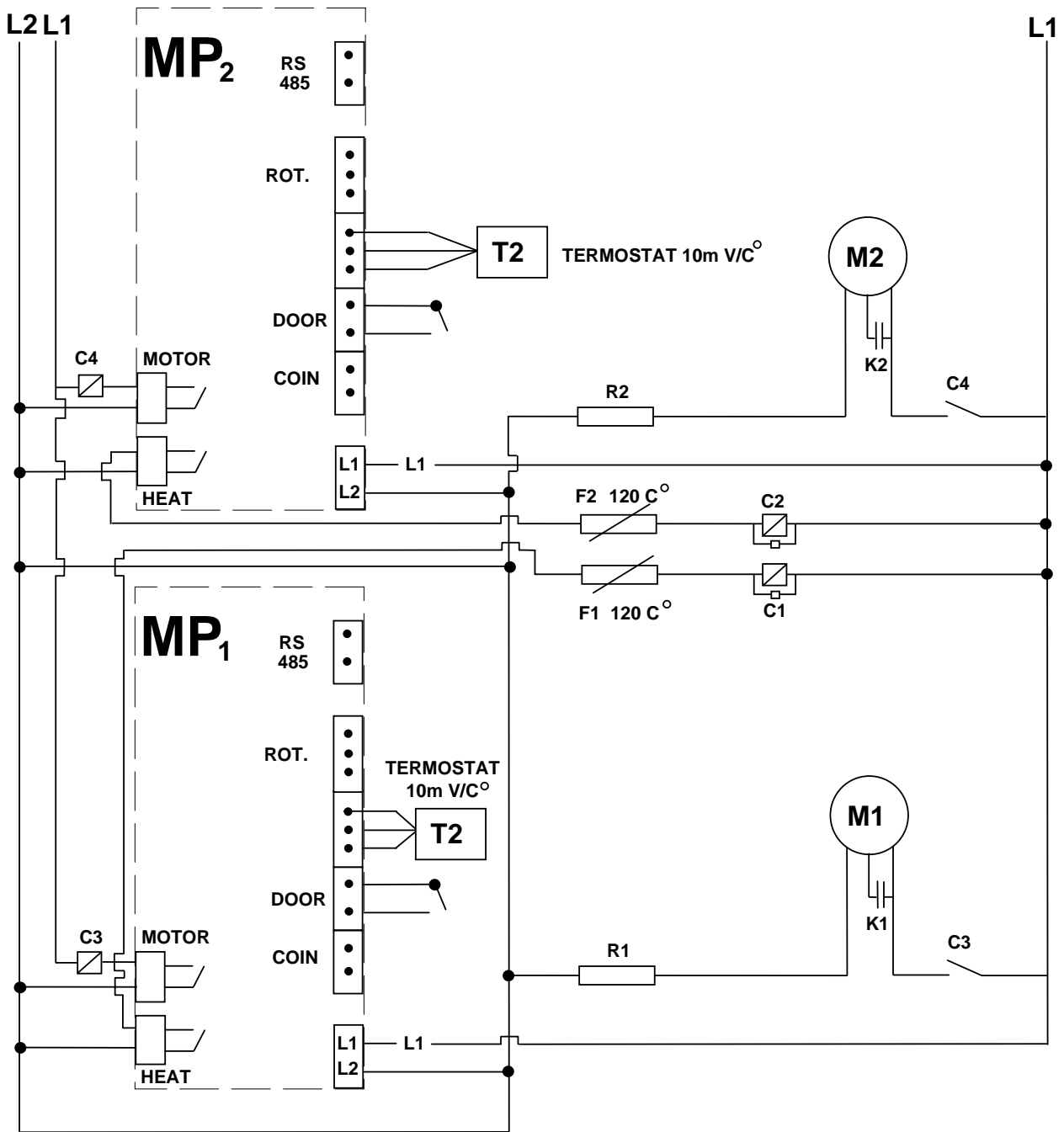
Standard prog.Sweden		SVENSKA	ENGLISH
INI		SVENSKA	ENGLISH
CON		CO n Mynt läge	CO n Coin mode
NO	YES		
OPL	AUT	AU t 5 program OPL 3 program	AU t 5 program OPL 3 program
C	F	°C Celsius - °F Fahrenheit	°C Celsius - °F Fahrenheit
tE1		tE 1 Program 1, temperatur	tE 1 Program 1, dry temperature
OUT50, IN30		Temperatur	Temperature
T11		ti 1 Program 1, Torktid	ti 1 Program 1, Dry time
OUT60, IN45		Torktid	Drying time
TE2		tE 2 Program 2, temperatur	tE 2 Program 2, temperature
OUT70, IN50		Temperatur	Temperature
T12		ti 2 Program 2, Torktid	ti 2 Program 2, Dry time
OUT60, IN45		Torktid	Drying time
TE3		tE 3 Program 3, temperatur	tE 3 Program 3, temperature
OUT90, IN70		Temperatur	Temperature
T13		ti 3 Program 3, Torktid	ti 3 Program 3, Dry time
OUT60, IN45		Torktid	Drying time
CD		Cd Kylningstid	Cd Cool down time
10		Kylningstid samtliga program	Cool down time, all programs
FLS		FLS Växla mellan tid/temperatur	FLS Flash time/temperature
YES	NO		
REM		REM GSM-anslutning	REM GSM-connection
NO	YES		
STM		StM Ånga	StM Steam
NO	YES		
ROT		rot Rotationskontroll	rot Rotation control
NO	YES		
CHG		CHG Val om användaren skall ändra kylningstiden	CHG Change of cooldown time
NO	YES		
TMP		tMP Visar aktuell temperatur	tMP Current temperature
22		Aktuell temperatur	Current temperature
HY		HY Sätt hysteres för termostat	HY Hysteresis for thermostat
2		Termostat hysteres	Thermostat hysteresis
CH1		CH 1 Hysteres räknare för kontaktor inom tiden tH1 (Auto läge1)	CH 1 Hysteresis time for contactor within tH1 time (Auto mode 1)
3		Kontaktör slag	Contactör hit
TH1		tH 1 Hysterestid för kontaktor (Auto läge 1)	tH 1 Hysteresis time for contactor (Auto mode 1)
11		Kontaktör slag inom dessa minuter	Contactör hits within those minutes
CH2		CH 2 Hysteres räknare för kontaktor inom tiden tH1 (Auto läge2)	CH 2 Hysteresis counter for contactor within tH1 time (Auto mode 2)
2		Kontaktör slag	Contactör hit
TH2		tH 2 Hysterestid för kontaktor (Auto läge 2)	tH 2 Hysteresis time for contactor (Auto mode 2)
15		Kontaktörslag inom dessa minuter	Contactör hits within those minutes
RNT		rnt Total gångtid	rnt Runtime
. 0		Tid	Time
0.0		Tid	Time
DEF		dEF Ställ till fabriksinställningar	dEF Fabric default
NO	YES		
END		End Avsluta programmeringsläge	End End of programming mode
NO	YES		


Schema 3~N 400V 50Hz



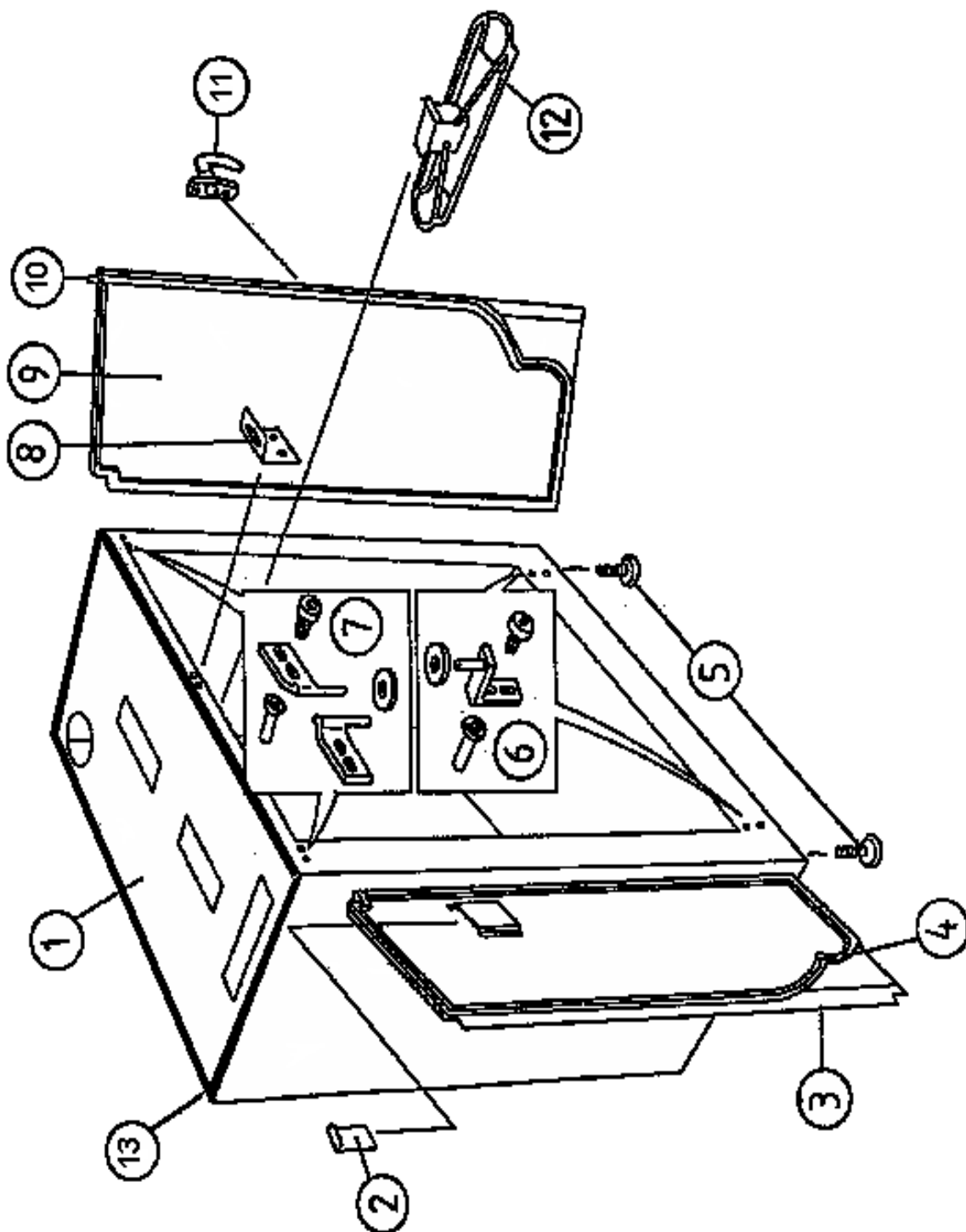
MP 1	PROGRAMKORT (INSIDES)	T2	TERMOSTAT (UTSIDES)	SCHEMA / WIRING DIAGRAM FC 17 MP
MP2	PROGRAMKORT (UTSIDES)	M1	MOTOR (INSIDES)	
C1	VÄRMEKONTAKTOR (INSIDES)	M2	MOTOR (UTSIDES)	
C2	VÄRMEKONTAKTOR (UTSIDES)			
C3	MOTORKONTAKTOR (INSIDES)			
C4	MOTORKONTAKTOR (UTSIDES)			
R1	MOTSTÅND 47 Ω (INSIDES)			
R2	MOTSTÅND 47 Ω (UTSIDES)			
F1	ÖVERHETTNINGSSKYDD 120C° (INSIDES)			
F2	ÖVERHETTNINGSSKYDD 120C° (UTSIDES)			
T1	TERMOSTAT (INSIDES)			
				 PODAB <small>www.podab.se</small>
				<small>AB PODAB Ekonomivägen 9, SE-436 33 ASKIM, SWEDEN Phone +46 31 752 01 00, fax +46 31 752 01 50 E-mail sales@podab.se, SE Org nr 556494-3487</small>
		3~N 400V 50Hz	DATE 031205	APPROVED
			NAME JL	SHEET

Schema 3~ 230V 50Hz

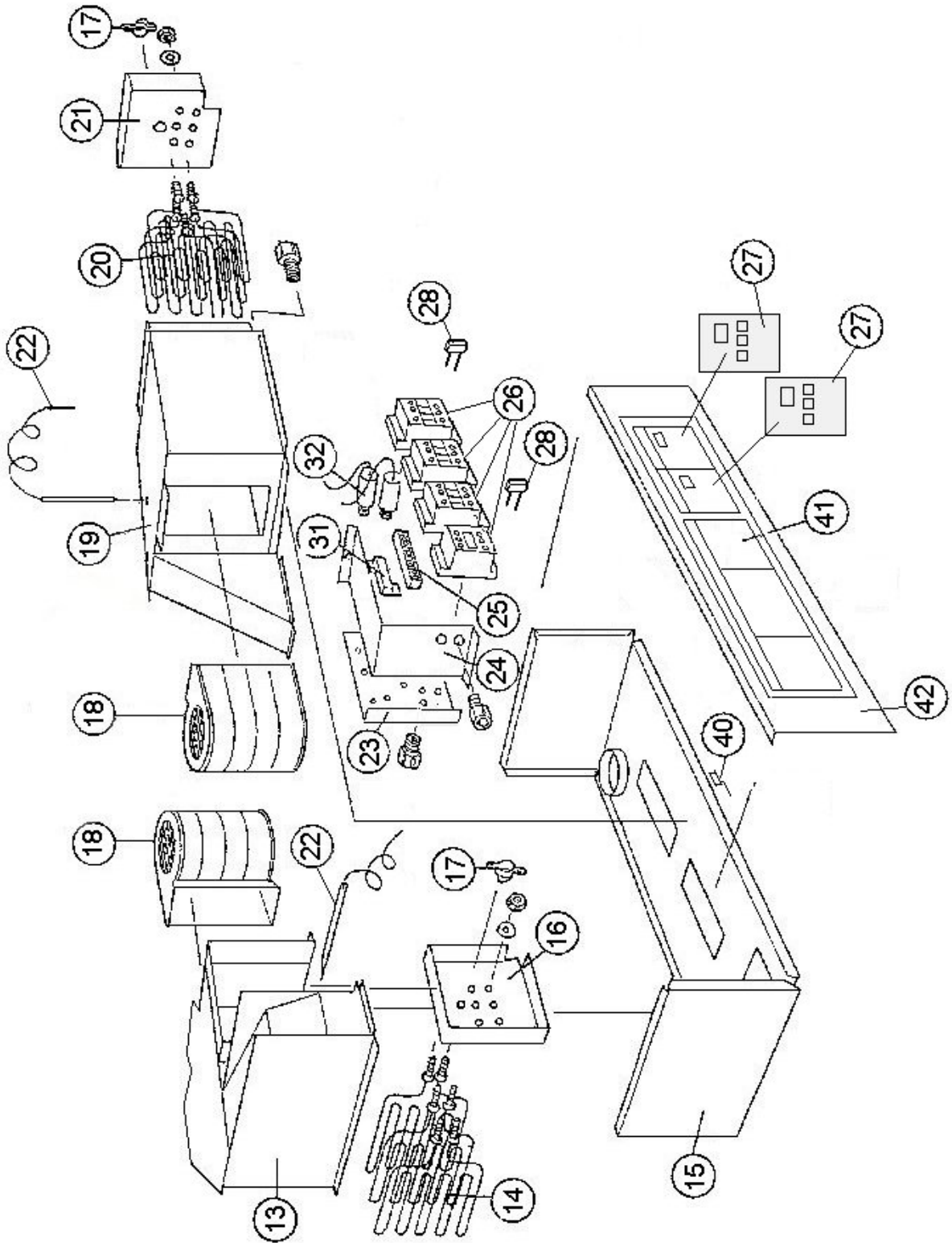


MP1	PROGRAMKORT (INSIDES)	T2	TERMOSTAT (UTSIDES)	SCHEMA / WIRING DIAGRAM FC 17 MP  <small>www.podab.se</small> <small>AB PODAB Ekonomivägen 9, SE-436 33 ASKIM, SWEDEN Phone +46 31 752 01 00, fax +46 31 752 01 50 E-mail sales@podab.se, SE Org nr 556494-3487</small>		
MP2	PROGRAMKORT (UTSIDES)	M1	MOTOR (INSIDES)			
C1	VÄRMEKONTAKTOR (INSIDES)	M2	MOTOR (UTSIDES)			
C2	VÄRMEKONTAKTOR (UTSIDES)					
C3	MOTORKONTAKTOR (INSIDES)					
C4	MOTORKONTAKTOR (UTSIDES)					
R1	MOTSTÅND 47 Ω (INSIDES)					
R2	MOTSTÅND 47 Ω (UTSIDES)					
F1	ÖVERHETTNINGSSKYDD 120C° (INSIDES)					
F2	ÖVERHETTNINGSSKYDD 120C° (UTSIDES)					
T1	TERMOSTAT (INSIDES)					
				3~ 230V 50Hz	DATE 031305	APPROVED
					NAME JL	SHEET

Reservdelistsa



No.	Art.Nr	Benämning	Description
1	FC17002	Kabinett, vit	Cabinet, white
2	FC17003	Täckplåt, luftkanal	Cover plate, air channel
3	FC17004	Dörr, vänster	Door, left
4	FC17005	Dörrlist	Door gasket
5	FC17006	Fot	Foot
6	FC17007	Gångjärn, undre	Lower, hanger
7	FC17008	Gångjärn, övre	Upper, hanger
8	FC17009	Låsbleck	Door, fastener
9	FC17010	Dörr, höger	Door, right
10	FC17011	Spanjolettlås	Door lock
11	FC17012	Handtag	Door handle
12	FC17013	Galge	Hanger
13	TS61044	Packning	Seal



Nr	Art.Nr	Benämning	Description
13	FC1014	Luftkanal, vänster	Air channel, left
14	TS 61042	Element 3000W/220V	Element 3000W/220V
15	FC1016	Underplåt	Mounting plate
16	FC1017	Elementplåt	Element bracket
17	TS61026	Överhettningsskydd 120°C	Overheating prot. 120° C
18	E150010	Fläktmotor	Fan motor
19	FC1020	Luftkanal, höger	Air channel, right
20	TS61018	Element 2000W/220V	Element 2000W/220V
21	FC1022	Elementplåt	Element plate
22	W5010101	Termogivare	Thermostat probe
23	FC1024	Elektronikplåt	Plate
24	FC1025	Elektronikplåt	Plate
25	FC1026	Kopplingsplint	Wiring plinth
26	460020	Kontaktor, LC1D1201M7	Contactora, LC1D1201M7
27	005202441	Programkort	Printboard
28	TS61035	Störningsskydd, PMR209MC	RC-Unit, PMR209MC
31	TS61031	Motstånd, 47 Ohm	Resistor, 47 Ohm
32	FC17033	Kondensator, 4 µF	Condenser 4 µF
40	460007	Mikrobrytare	Micro switch
41	FC1044	Frontdekal	Front decal
42	FC1043B	Frontplåt	Front plate

Garantibestämmelser

HW/PR-serien

Vid installation i flerfamiljshus ingår alltid 2+3 års garanti. De två första åren ansvarar PODAB för fabrikationsfel som kan uppkomma och ersätter arbete, frakt och material. Följande tre år ersätts strukturdelar, enbart material.

Strukturdelar

- Hög- resp normalcentrifugerande tvättmaskiner med trumvolym från 55 l; yttertrumma, innertrumma, lagerhus, stativ samt kabinet.
- Centrifug med trumvolym från 35 l: svängskål och mantel.
- Torktumlare med trumvolym från 200 l: trumma och ramstativ.

Streamline-serien

Vid installation i flerfamiljshus ingår 2 års garanti. De två åren ansvarar PODAB för fabrikationsfel som kan uppkomma och ersätter arbete, frakt och material.

Uppgraderingsgarantin gäller ej för Streamline-serien. OBS!

Garantireparationer skall alltid utföras av PODAB Auktoriserad servicepartner. Se www.podab.se.

Uppgraderingsgaranti

Kontinuerlig uppgradering av tvättmaskiner i HW/PR-serien, när nya tvättprogram utvecklas. Gäller maskinens livslängd och tvättmaskiner med en trumvolym från 55 l, levererade efter 1999-04-01 och installerade i flerfamiljshus. Garantin ingår i maskinpriset men installationskostnaden ingår ej. *Streamlinesortimentet omfattas ej av Uppgraderingsgarantin.*

Fem års heltäckande garanti

Vi erbjuder fem års heltäckande garanti mot tillägg. Gäller vårt sortiment av fastighets- och mopptvätt enligt följande:

Tvättmaskiner med trumvolym från 55 l (*undantag Streamline-serien*).
Centrifuger med trumvolym från 35 l.
Torktumlare med trumvolym från 160 l.
Torkskåp med kapacitet från 6 kg.

Se aktuell prislista.

Garantin är heltäckande och innefattar samtliga delar i våra produkter inklusive frakt, arbets- och materialkostnader.

Garantitillägget debiteras separat vid varje försäljningstillfälle.

Garantin kan endast tecknas i samband med maskinköp. Vi förbehåller oss rätten att avgöra om fel uppstått på grund av vanskötsel eller vandalisering. Detaljerade villkor för 5 års garanti kan beställas separat.

Disk

Våra diskmaskiner har ett års full garanti.

Generella villkor

Garantiarbeten får endast utföras av AB PODAB Auktoriserad servicepartner. Se www.podab.se för närmaste servicestation eller ring oss 031 - 752 01 00.

Garantin gäller från det att varan lämnar AB PODAB efter godkänt ordermottagande. Förlängd garanti på grund av att produkten mellanlagrats externt innan installation, kan ej godkännas.

AB PODAB ansvarar inte för fel som uppkommit under transport eller på grund av felaktig installation och montering av godset, om detta har utförts av annan än av oss anvisad servicestation.

Våra garantier gäller enbart maskiner som är installerade i Sverige. Maskiner levererade till utlandet omfattas ej av garanti.

För tvätt, tork och mangelprodukter, installerade i professionell miljö, gäller 1 års garanti.

Till professionell miljö räknas tvätterier, hotell, konferens & spa-anläggningar, industrier mm.

Fastighetstvättstugan och moppmaskiner för städsektorn räknas ej som professionella miljöer.

Denna utgåva ersätter tidigare Garantibestämmelser.

Gäller från 2003-05-01

Detaljerade villkor för 2 resp. 5 års tilläggsgaranti

Garanti gäller endast vid fabriksfel och den aktuella delen som avses. Garantin gäller ej vid skada som uppkommit på grund av yttre påverkan eller fel som uppstår på grund av undermålig rengöring och rensning av slangar och ventiler, felaktig installation etc.

Undantaget garanti:

Tvättmaskin	Rengöring avlopp, avloppsventil, rengöring inloppsventil. Luckhandtag (lucklås) upppackningsgaranti. Sidoplåtar med defekter på grund av felaktig installation. Trasiga vred, knappar, paneler.
Torktumlare	Defekta filter. Rengöring. Lampbyte. Trasiga vred.
Centrifug	Lucklås, upppackningsgaranti. Luckan, justering.
Torkskåp	2 timmar standard, gångtid. Ev. justering av tiden, utöver denna. Rengöring. Lampbyte. Justering dörrar.
Manglar	Mangeldukar. Lampbyte. Mikrobrytare. Demontering av mangeln på grund av fastkört tvättgods.
Avfuktare	Rengöring filter, förångare och kondensator.

Ovan garanti gäller endast produkter installerade i fastighetstvättstugor, ej produkter installerade för kommersiell drift, hotell eller institutioner. Samt mopptvätt. Se separata villkor.

SERVICE - SUPPORT

För information om närmast belägna
servicestation kontakta PODAB och
efterfråga Teknisk Support eller
besök vår hemsida

www.podab.se

Tel. 031-752 01 00

Fax 031-752 01 50

E-mail parts@podab.se