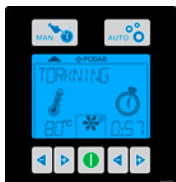




Torkskåp med automatiska program

TS 62 är ett energisnålt torkskåp med kort torktid och ett flertal smarta funktioner. Dubbla fläktar skapar perfekt balans mellan evakuerad och recirkulerad luft.



Displayen visar med tydliga symboler och text information under hela torkprocessen. Välj mellan manuellt eller automatiskt läge. De automatiska programmen torkar textilerna tills de är torra tack vare fuktavkänning via Humidity Tracking System (HTS).

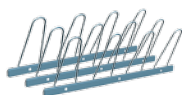
Standard

- Tre temperaturnivåer i manuellt programläge samt två automatiska program; skåptorr och stryktorr
- Kapacitet, upp till 8 kg
- Dörrarna kan öppnas 190°
- Vändbar hängställning som roteras ut 180° vilket underlättar vid upphängning av tvätt
- 18 hängare med sammanlagd hänglängd på 16 m
- Infälld belysning
- Magnetlås med gummidämpning
- Dubbelt överhettningsskydd (elektroniskt och elektromekaniskt) för ökad säkerhet
- Fötter som är justerbara inifrån skåpet
- Toppen är avtagbar för enklare installation och service
- Felkoder och testprogram förenklar felsökning. Servicemeny med möjlighet att anpassa skåpets funktioner
- Språkval (svenska, engelska, franska, tyska, spanska)



Vändbar hängställning som roteras ut 180° vilket underlättar vid upphängning av tvätt

Enkel klädstång
Art nr 131070



Kroklis, 3-pack, för fast montering på torkskåpsdörren, Art nr 131071

Tillval

- Torkskåpet kan beställas med vänsterhängd hängställning
- Torkskåpet kan beställas med enkel klädstång
- Kroklis (vanthållare) för sex par vantar
- Torkskåpet kan beställas i byggsats (art nr 131025-2)

certway

PODAB använder sig av Certways mallar och riktlinjer för miljö och kvalitetsledningssystem i enlighet med ISO 14001:2004 och ISO 9001:2008.



HTS...
Humidity Tracking System

Huvuddata

	TS 62
Lastkapacitet, kg	8
Torkkapacitet, g/min *	91
Hänglängd, m	16
Torktid, min *	35
Max evakuerad luft, m ³ /h	340
Elementeffekt, kW	6,0
Totaleffekt, kW	6,3
Energiförbrukning/kg, kWh*	0,55
Art nr	131025

*Gäller 6 kg torrvtikt bomull med 53% restfuktighet. Skåpet kör ytterligare 15 min nedkylning efter avslutad värmefas.



2 års heltäckande garanti ingår alltid vid installation i fastighetstvättstugor. Dessutom finns möjligheten att teckna avtal om 5 års heltäckande garanti. För fullständiga garantivillkor se www.podab.se.



Tekniska data

TS 62

Elanslutningar	
Elanslutning	3~N, 400 V, 50 Hz
Säkring, A	10
Totaleffekt, kW	6,3
Värmeeffekt, kW	6,0

Luft- och kondensanslutningar	
Evakueringsansl, \varnothing mm	125
Evakuerad luft, m ³ /h *	230
Tryckfall max, Pa *	70

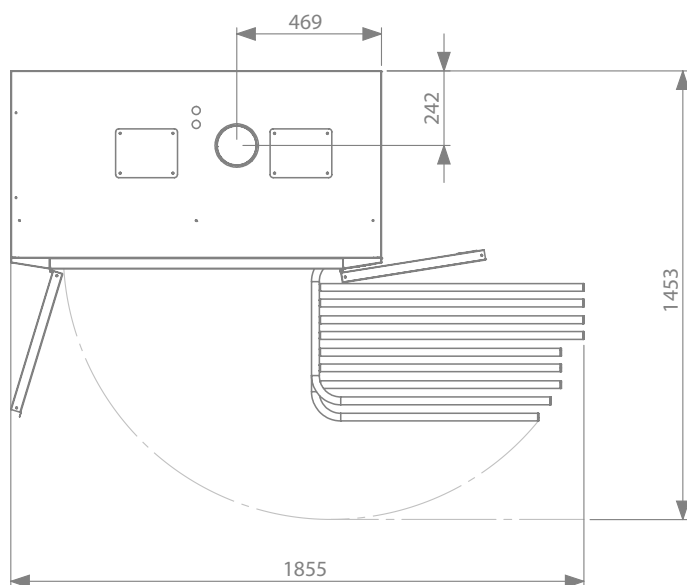
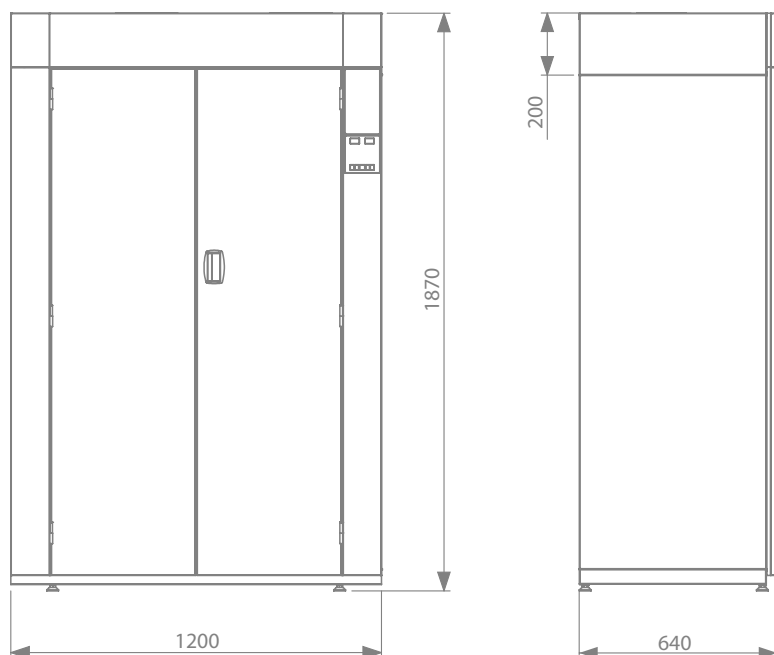
Ljudnivå	
Luftburen ljudnivå, dB(A)	62

Vikt	
Netto, kg	145
Emballage, kg	14
Skeppningsdata netto, kg	159
Fraktvolym, m ³	1,78

Tillbehör	
Luftmixdon 1 vent., 125 mm	141009
Luftmixdon 2 vent., 160 mm	141018
Enkel klädstång	131070
Kroklis (vanthållare), 3-pack	131071

Mått i mm	
Bredd	1200
Djup	640
Höjd	1870

* Rekommenderat luftflöde för optimal funktion. Tryckfall motsvarar 23 m rak luftkanal med diameter 125 mm.



A = Elanslutning
B = Stos evakuering