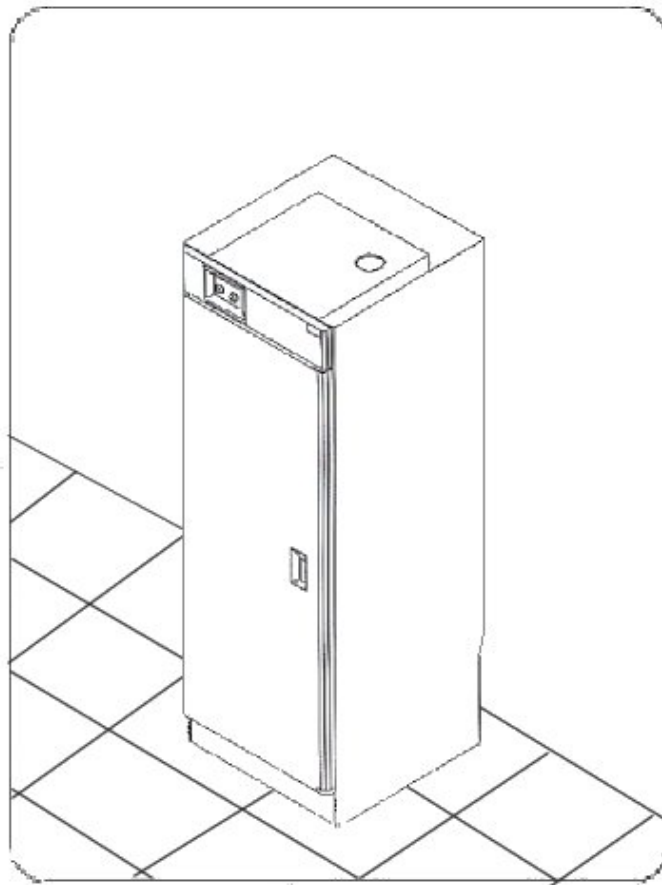


MANUAL FÖR INSTALLATION OCH SERVICE

TORKSKÅP
▪ **TS 4**



Innehåll

1	Installationsanvisning Torkskåp TS 4	3
	<i>Installation</i>	3
	<i>Evakuering</i>	4
	<i>Elinstallation</i>	4
	<i>Torkning</i>	4
	<i>Reglage</i>	5
	<i>Driftstörningar</i>	5
	<i>Rengörning</i>	5
2	Omhängning av dörr	6
3	Teknisk information	7
4	Reservdelslista	8
5	Garantibestämmelser	11
	<i>Tilläggsgaranti</i>	12

Installationsanvisning

Torkskåp TS 4

Installation

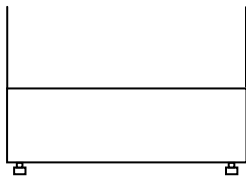


Bild A

A Kontrollera först att torkskåpet inte fått några skador. Om skåpet är skadat - anmäl det till återförsäljaren inom 7 dagar. Ta bort emballaget och ställ torkskåpet på plats. Om torkskåpet står ojämnt – justera med ställfötterna. (bild A)

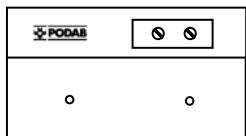


Bild B

B Öppna skåpets dörr. Borra med 8mm borrhål genom hålen i ryggen in i väggen. (bild B) Sätt dit pluggarna i hålen. Tag skruv, mutterbricka och distans och skruva fast skåpet mot vägg. (bild B2)

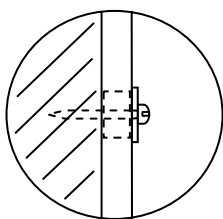


Bild B2

TORKSKÅPET FÅR INTE ANVÄNDAS UTAN ATT VARA FASTSKRUVAT I VÄGG P G A RISKEN ATT DET KAN TIPPA FRAMÅT.

Garantin gäller ej om skåpet inte är fast i vägg!

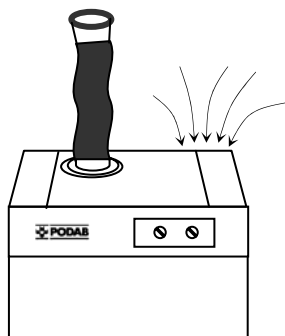


Bild C

Om skåpet hänger snett – justera genom att skruva på ställfoten på gångjärnssidan. (bild A)

C Anslut slang på stos och sätt fast stosen på torkskåpets tak. Anslut slangens andra ände till dragavbrottet som sedan trycks fast på frånluftsventil i rummet. Anslut torkskåpet till husets ventilation för att få bästa möjliga torkresultat.

LUFTINTAGET FÅR EJ ÖVERTÄCKAS. (bild C)

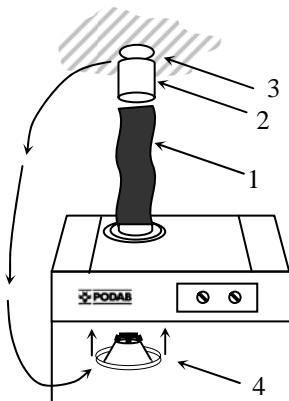


Bild D

D Om du vill ha skåpet fast monterat till mekanisk frånluftsventilation; anslut slang (1) till övergångsbit (2) mellan slang och ventilationskanal (3). Flytta ventilen (4) från ventilationskanal till torkskåpet. När skåpet är fast anslutet till ventilationskanal ventileras hela rummet genom torkskåpet. (bild D)

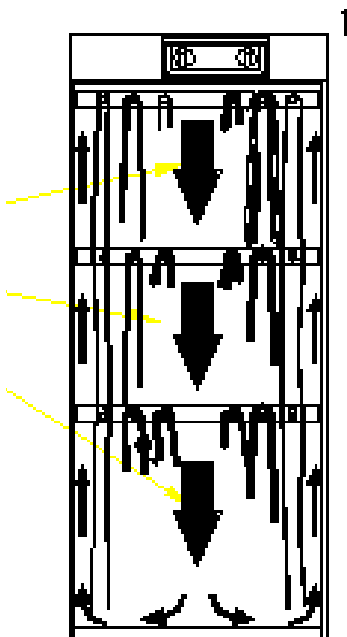
Evakuering

Torkskåpet ansluts till normenlig frånluftsventilation (54 m³ luft/tim). Skåpet evakuerar 45 m³ luft/timme som tas ifrån. Se till att rummet har tillräckligt med torr luft att ersätta den fuktiga som ventileras ut.

Elinstallation

Torkskåpet är avsett för 1-fas 230-240 V växelström och skall skyddsjordas. Anslutningskabel (ca 1 meter) skall vara säkrad för 10 A.

Torkning

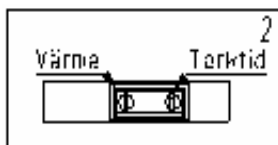


I skåpet finns tre sektioner med hängare. Varje sektion har tio stänger som tvätten hängs upp på enligt följande anvisning. Långa plagg närmast skåpets väggar och kortare plagg mot skåpets centrum. Genom att hänga plaggen enligt denna instruktion uppnås det effektivaste torkresultatet. I mitten av varje hängarsektion finns ett bredare mellanrum. Luften passerar genom detta mellanrum som ej får blockeras, eftersom detta kan påverka torkresultatet negativt.

WARNING!

Skåpet är endast avsett för torkning av textilier som tvättas i vatten. Föremål som innehåller flyktiga lösningsmedel får ej torkas i skåpet då detta kan orsaka brandrisk.

Reglage

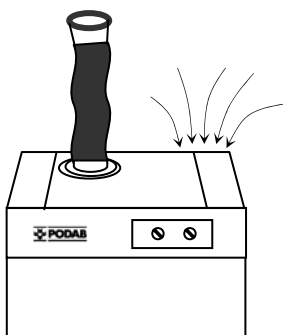


Skåpet är försett med två vred för inställning av olika effektlägen. Det vänstra vredet reglerar värmen med effektlägen i en steglös skala, från ingen värme alls till ekonomiläge och snabbläge. Höger vred reglerar torktiden steglöst upp till fyra timmar. Om ett snabbt torkresultat önskas ställs vreden mot den svarta skalan vilket innebär en betydligt lägre energiförbrukning.

Driftstörningar

Om inte skåpet avger någon värme trots att värmevredet står ställt mot röd skala och att fläkten är i drift, kan temperaturbegränsaren ha utlöst. Detta åtgärdas genom att vrida tillbaka tidsvredet till noll och vänta 30 minuter. Prova därefter igen genom att först ställa värmevredet mot röd skala och därefter starta fläkten genom att vrida på tidsvredet. Skulle det fortfarande inte avge någon värme kontakta din leverantör för vidare instruktioner.

Rengörning



Skåpets väggar rengörs med mild tvällösning på fuktig duk. Damm samlas gärna kring luftintaget och på skåpets ovansida. Detta kan orsaka störningar som i sin tur kan leda till driftsstop. För att undvika dessa problem bör dammsugning av luftintaget och skåpets tak ske minst en gång per år eller oftare beroende på vilken miljö skåpet står placerat i.

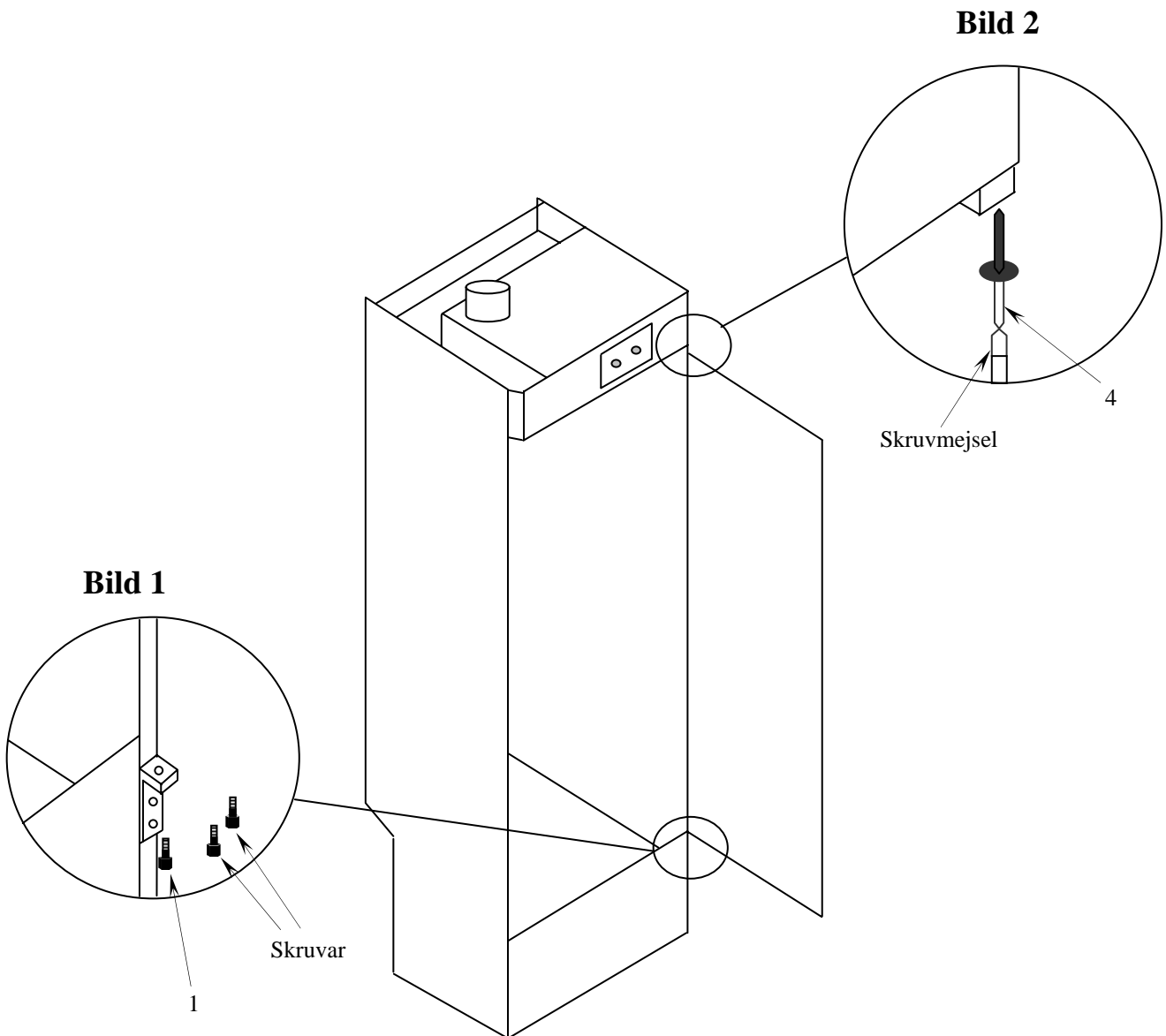
Garantin gäller ej om skåpet inte är fast i vägg!

Omhängning av dörr

TS 4

- Lossa nedre gångjärnstappen (1) och lyft dörren.
- Lossa övre gångjärnstappen (4) och placera denna på motsatta sidan. Se bild 2
- Lyft på dörren och skruva fast nedre gångjärnstappen (1)

FÄST SKÖTSELANVISNING PÅ DÖRRENS INSIDA.



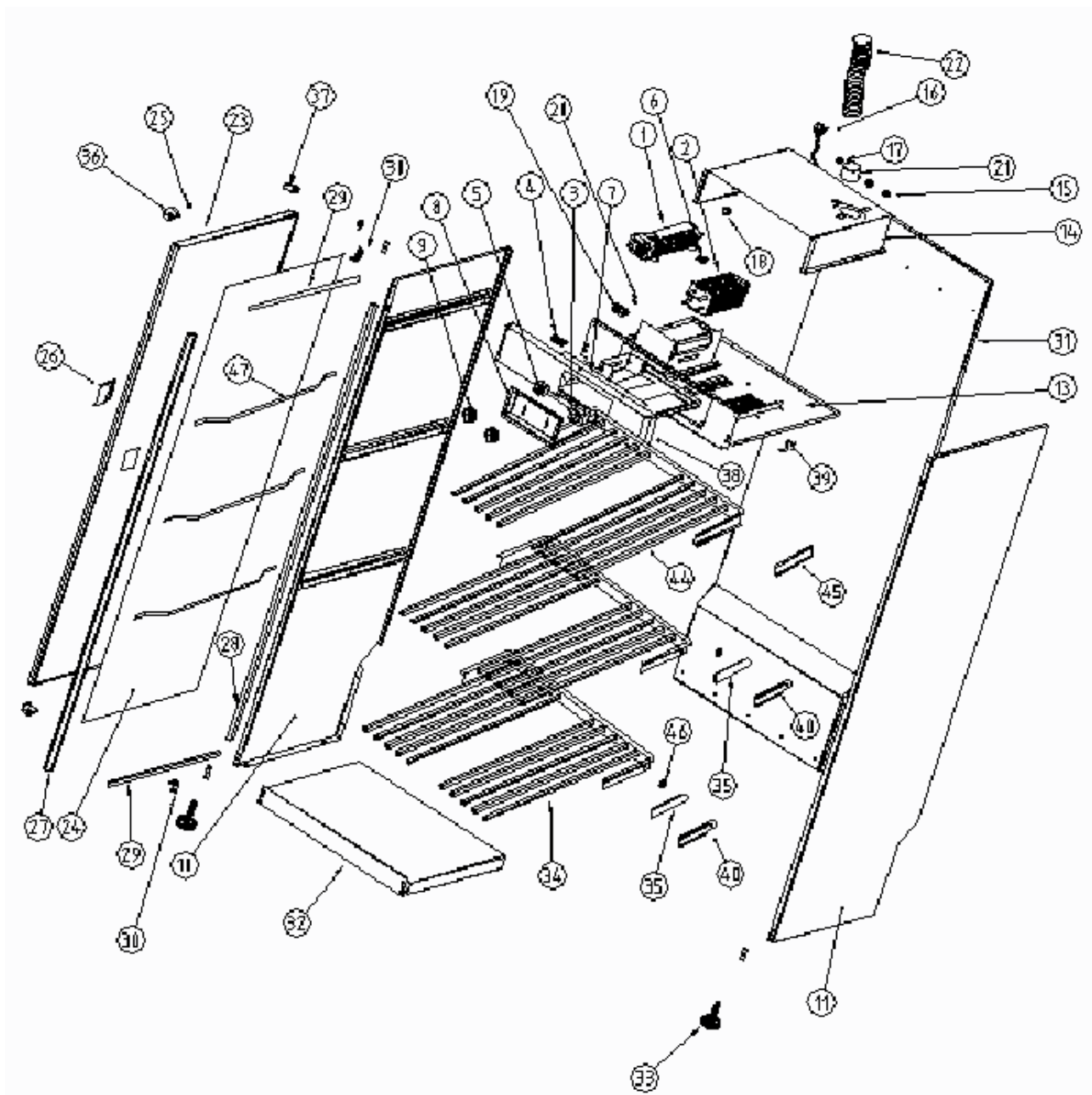
Teknisk information

Kapacitet	3,5 kg
Avvattningskapacitet	17g/min
Evakueringsanslutning	Ø100 mm
Elementeffekt	105 kW
Totaleffekt	
Elanslutning	1 N, 230 V, 50 Hz
Säkring	10 A
Bredd	595 mm
Djup	610 mm
Höjd	1910 mm
Vikt, vitt	56 kg
Hänglängd	16 m

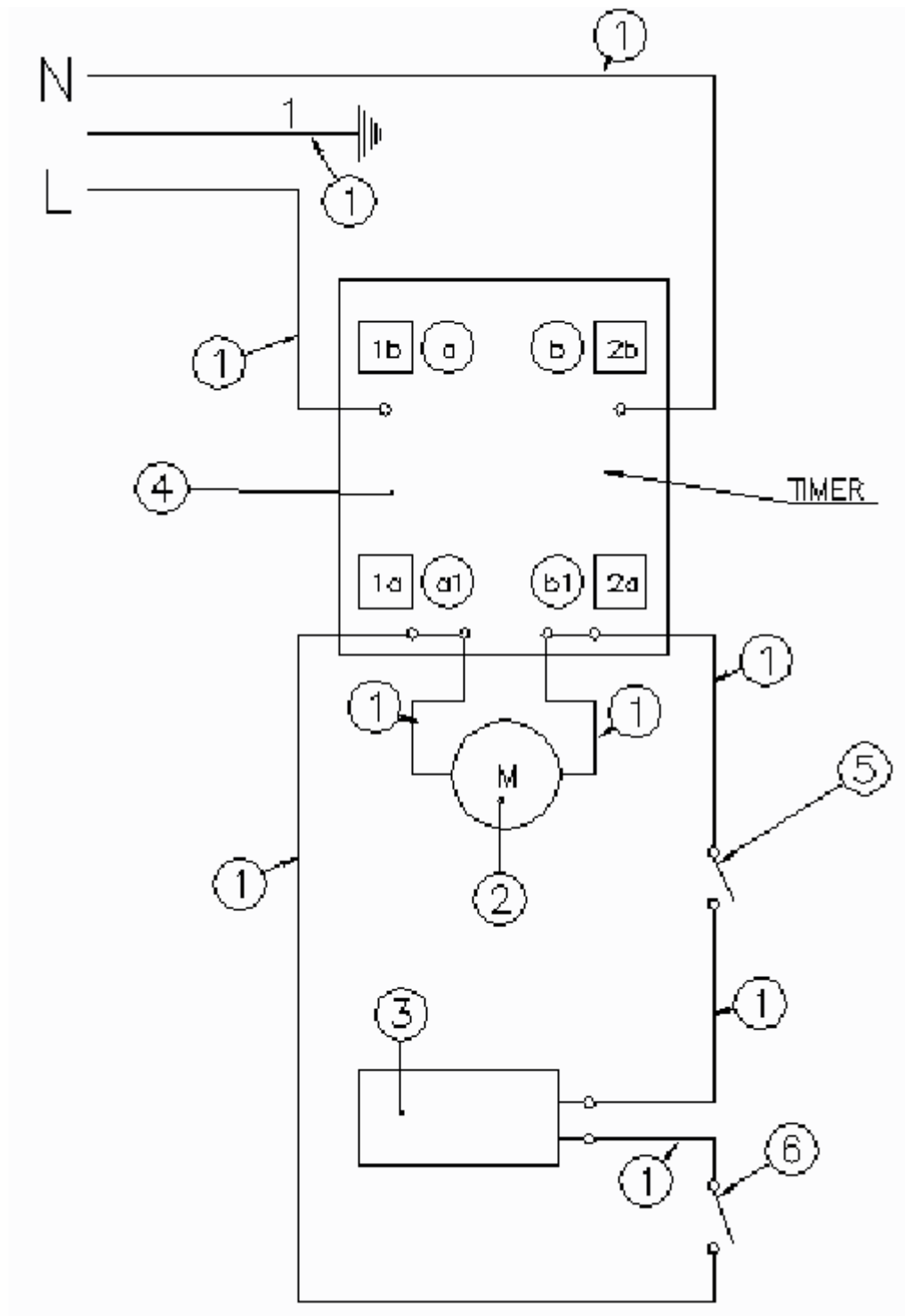
Reservdelista

Nr	Kod	Beskrivning
1	67000002	Fläktpaket komplett
	67000162	Motor inkl. fläkt
	67000162	Motor
	67000130	Fläkt
	67000156	Lager, fläkt
	67000366	Bussning, motor
2	67000328	Element, 2x750 W
3	67000163	Tidur
4	67000051	Plugg
5	67000164	Termostat, 60 ⁰
6	67000132	Överhettningsskydd, 150 ⁰
7	67000355	Dropplåt
8	67000346	Kontrollpanel
	67000348	Kablage
9	67000103	Vred, vit
	67000104	Vred, svart
10	67000349	Sidoplåt vänster med skenor
	67000350	Sidoplåt vänster
11	67000352	Sidoplåt höger med skenor
	67000052	Sidoplåt höger
13	67000056	Topplåt, komplett
14	67000340	Motorkåpa
15	67000341	Plastplugg, vit
16	67000031	Kablage
17	67000223	Dragavlastare
18	67000217	Kontramutter
19	67000051	Anslutningsplint
20	67000118	Avlastningsdon
21	67000169	Stos, evakuerings slang
	67000168	Slanganslutning
22	67000207	Evakuerings slang, 1000x102 mm
	67000123	Monteringskit
23	67000061	Dörr, komplett, före 990310
	67000062	Dörr, komplett, efter 990311
24	67000094	Plåt, dörr
25	67000102	Mutter, vit
26	67000170	Handtag, vit
	67000175	Handtag, svart
27	67000198	Magnetlist C=1280
28	67000197	Rygglist C=1280
29	67000186	Tätninglist kortsida L=540
	67000046	Plåtlist till kortsidornas tätninglist
30	67000316	Övre gångjärn, exkl. styrtapp

30	67000215	Nedre gångjärn exkl. styrtapp
	67000365	Styrtapp övre gångjärn
	57000022	Styrtapp nedre gångjärn
	67000333	Mutterbricka till nedre gångjärn
	67000334	Ljuddämpningsplåt
31	67000355	Ryggsektion
32	67000336	Bottensektion
33	67000203	Ställfot M8x30 mm
	67000284	Mutter M8
	67000034	Hängställning
	67000089	Plastprofil hängställning, TS 4
35	67000194	Lock
	67000171	Plugg, hängställning
40	67000200	Plastprofil, hängställning



Nr	Kod	Beskrivning
1	423000257	Kabel
2	423000252	Fläktmotor
3	423000255	Element
4	423000254	Tidur
5	423000360	Termostat
6	423000006	Överhettningsskydd



Garantibestämmelser

HW/PR-serien

Vid installation i flerfamiljshus ingår alltid 2+3 års garanti. De två första åren ansvarar PODAB för fabrikationsfel som kan uppkomma och ersätter arbete, frakt och material. Följande tre år ersätts strukturdelar, enbart material.

Strukturdelar

- Hög- resp normalcentrifugerande tvättmaskiner med trumvolym från 55 l; yttertrumma, innertrumma, lagerhus, stativ samt kabinett.
- Centrifug med trumvolym från 35 l: svängskål och mantel.
- Torktumlare med trumvolym från 200 l: trumma och ramstativ.

Streamline-serien

Vid installation i flerfamiljshus ingår 2 års garanti. De två åren ansvarar PODAB för fabrikationsfel som kan uppkomma och ersätter arbete, frakt och material.

Uppgraderingsgarantin gäller ej för Streamline-serien. OBS!

Garantireparationer skall alltid utföras av PODAB Auktoriserad servicepartner. Se www.podab.se.

Uppgraderingsgaranti

Kontinuerlig uppgradering av tvättmaskiner i HW/PR-serien, när nya tvättprogram utvecklas. Gäller maskinens livslängd och tvättmaskiner med en trumvolym från 55 l, levererade efter 1999-04-01 och installerade i flerfamiljshus. Garantin ingår i maskinpriset men installationskostnaden ingår ej. *Streamlinesortimentet omfattas ej av Uppgraderingsgarantin.*

Fem års heltäckande garanti

Vi erbjuder fem års heltäckande garanti mot tillägg. Gäller vårt sortiment av fastighets- och mopptvätt enligt följande:

Tvättmaskiner med trumvolym från 55 l (*undantag Streamline-serien*).

Centrifuger med trumvolym från 35 l.

Torktumlare med trumvolym från 160 l.

Torkskåp med kapacitet från 6 kg.

Se aktuell prislista.

Garantin är heltäckande och innefattar samtliga delar i våra produkter inklusive frakt, arbets- och materialkostnader.

Garantitillägget debiteras separat vid varje försäljningstillfälle.

Garantin kan endast tecknas i samband med maskinköp. Vi förbehåller oss rätten att avgöra om fel uppstått på grund av vanskötsel eller vandalisering. Detaljerade villkor för 5 års garanti kan beställas separat.

Disk

Våra diskmaskiner har ett års full garanti.

Generella villkor

Garantiarbeten får endast utföras av AB PODAB Auktoriserad servicepartner. Se www.podab.se för närmaste servicestation eller ring oss 031 - 752 01 00.

Garantin gäller från det att varan lämnar AB PODAB efter godkänt ordermottagande. Förlängd garanti på grund av att produkten mellanlagrats externt innan installation, kan ej godkännas.

AB PODAB ansvarar inte för fel som uppkommit under transport eller på grund av felaktig installation och montering av godset, om detta har utförts av annan än av oss anvisad servicestation.

Våra garantier gäller enbart maskiner som är installerade i Sverige. Maskiner levererade till utlandet omfattas ej av garanti.

För tvätt, tork och mangelprodukter, installerade i professionell miljö, gäller 1 års garanti.

Till professionell miljö räknas tvätterier, hotell, konferens & spa-anläggningar, industrier mm.

Fastighetstvättstugan och moppmaskiner för städsektorn räknas ej som professionella miljöer.

Denna utgåva ersätter tidigare Garantibestämmelser.

Gäller från 2003-05-01

Detaljerade villkor för 2 resp. 5 års tilläggsgaranti

Garanti gäller endast vid fabriksfel och den aktuella delen som avses. Garantin gäller ej vid skada som uppkommit p g a yttre påverkan eller fel som uppstår p g a undermålig rengöring och rensning av slangar och ventiler, felaktig installation etc.

Undantaget garanti:

Tvättmaskin Rengöring avlopp, avloppsventil, rengöring inloppsventil.
Luckhandtag (lucklås) upppackningsgaranti.
Sidoplåtar med defekter p g a felaktig installation.
Trasiga vred, knappar, paneler.

Torktumlare Defekta filter.
Rengöring.
Lampbyte.
Trasiga vred.

Centrifug Lucklås, upppackningsgaranti.
Luckan, justering.

Torkskåp 2 timmar standard, gångtid.
Ev. justering av tiden, utöver denna.
Rengöring.
Lampbyte.
Justering dörrar.

Manglar Mangeldukar.
Lampbyte.
Microbrytare.
Demontering av mangeln på grund av fastkört gods.

Avfuktare Rengöring filter, förångare och kondensator.

Ovan garanti gäller endast produkter installerade i fastighetstvättstugor , ej produkter installerade för kommersiell drift, hotell eller institutioner. Samt mopptvätt. Se separata villkor.

SERVICE - SUPPORT

För information om närmast belägna servicestation kontakta PODAB och efterfråga Teknisk Support eller besök vår hemsida
www.podab.se

Tel. 031-752 01 00

Fax 031-752 01 50

E-mail parts@podab.se